

## Silqua 570



Produktnummer: 1106275  
 Konfiguration: granit bianco howlite

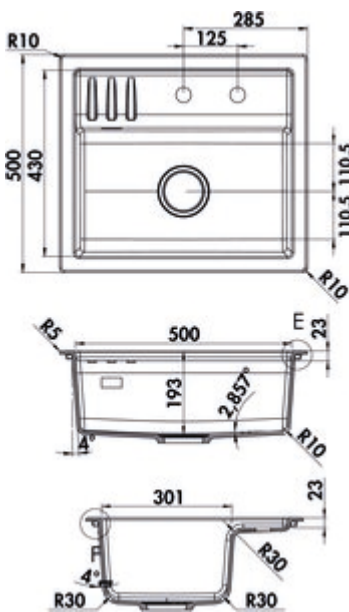
### Konfigurationsoptionen

- 1106274 | granit nero ossidiana
- 1106275 | granit bianco howlite
- 1106276 | granit terra di agata
- 1106277 | granit grigio tormalina

- ✓ Einbauspüle
- ✓ Composite
- ✓ Exzentergarnitur, Edelstahl

Einbauspüle. Composite, mit Abtropffläche, 3½" Siebkorbventil mit Druckknopfexzentergarnitur, Edelstahl.

- beidseitig durchgebohrt
- geeignet für Arbeitsplattenstärken von 25 mm bis 45 mm
- Ausschnittmaß ca. 556 x 486 mm
- auch verwendbar in Kombination mit Heißwasser-Armaturen (+/-95 °C) Design by Hans Winkler Design, Grafenau.



[weitere Infos...](#)

### Technische Daten

Artikeltyp	Spüle	Lochbohrungen	2
Breite	570 mm	Hinweis Armaturbohrung	vorgebohrt
Material	Composite	Anzahl Becken	1 Hauptbecken
Einbauvariante	Einbauspüle	Anzahl Überlaufstellen	1
Breite Hauptbecken	500 mm	Abtropffläche	Mit geriffelter Abtropffläche
Höhe Hauptbecken	193 mm	Ventilart	3 1/2" Siebkorbventil
Tiefe Hauptbecken	301 mm	Überlauf	Überlauf im Hauptbecken
Ausschnittmaß	ca. 556 x 486 mm	Garnitur	Exzentergarnitur, Edelstahl
Spülenaußenradius (R)	10	Schrankbreite	600 mm
Materialstärke Arbeitsplatte maximal	40 mm	Garniturbetätigung	Drehexzenter Edelstahl
Materialstärke Arbeitsplatte minimal	25 mm	Beckeninnenradius (R)	30
Anzahl Hahnlöcher	1	Bohrdurchmesser Exzenter	35 mm
Armaturenbank	Ja		

**Zubehör**

1106190	Druckknopfexzentergarnitur, Ablaufgarnitur, 3½" Siebkorbventil, für Einzelbecken, schwarz
1106191	Abdeckkappe für Spülenablauf, , schwarz

**Ersatzteile**

1106193	Druckknopfexzentergarnitur, Ablaufgarnitur, 3½" Siebkorbventil, für Einzelbecken, Edelstahl
---------	---