

Plate 3 LED

Produktnummer: 7065029
Konfiguration: schwarz matt

Konfigurationsoptionen

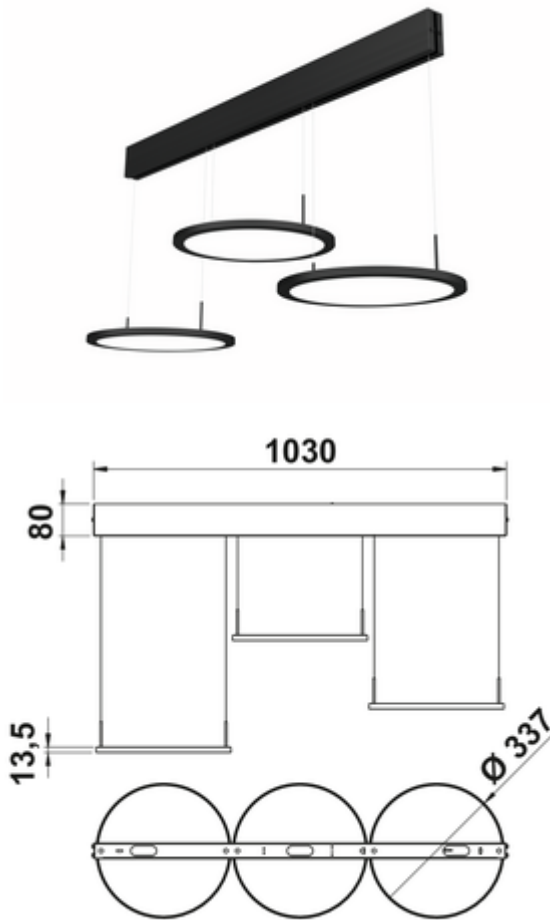
7065011 | edelstahlfarbig
7065029 | schwarz matt

- ✓ Pendelleuchte
- ✓ 2700 K warmweiß bis 6500 K kaltweiß
- ✓ 3 x 14,3 Watt

Pendelleuchte. Aluminiumgehäuse. Acrylglas satiniert. Inkl. Konverter und Funkfernbedienung.

- 3 x 14,3 Watt, 230 V
- L 1030 mm
- stufenlose Regelung der Lichtfarbe von **2700 K** warmweiß bis **6500 K** kaltweiß
- Memoryfunktion: die letzte Einstellung wird gespeichert
- Dimmfunktion: Helligkeit stufenlos dimmbar
- **nicht durch bauseitigen Dimmer dimmbar**
- max. 112 Lumen/Watt bei **6500 K** kaltweiß
- Abhängung max. 1700 mm
- Segmente stufenlos verstellbar
- mit integrierter Zigbee 3.0 Steuerung

Dieses Produkt enthält eine Lichtquelle der Energieeffizienzklasse F.



Technische Daten

Artikeltyp	Leuchte	Material Gehäuse	Aluminium
Höhe	80 mm	Farbe Gehäuse	schwarz
Breite	1.030 mm	Material Abdeckung	Acrylglas
Oberfläche/Beschichtung	matt	Abhängung	1700 mm
Montage/Befestigung	Deckenmontage	Segmente stufenlos verstellbar	Ja
Energieeffizienzklasse	F	Leuchtmittel enthalten	Ja
Netzspannung	230 V	Dimmer	Ja
Schalter	Nein	Art der Dimmung	Helligkeit stufenlos dimmbar
Form	rund	Durch bauseitigen Dimmer dimmbar	Nein
Leuchtmitteltyp	LED	Memory-Funktion	Ja
Farbtemperatur	2700 K warmweiß bis 6500 K kaltweiß	Smarthome	ZigBee 3.0
Farbtemperatur einstellbar	stufenlos	Bauart Leuchte	Pendelleuchte
Leuchtmittel austauschbar	Nein	Dimmfunktion	Ja, Helligkeit stufenlos dimmbar
Lichtausbeute	max. 112 Lumen/Watt bei 6500 K kaltweiß	Leistung Leuchtmittel	3 x 14,3 Watt
Trafo / Konverter erforderlich	Ja, enthalten		

[weitere Infos...](#)

Maßskizze (PDF)

