

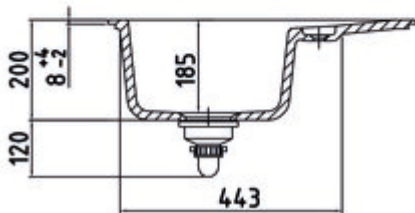
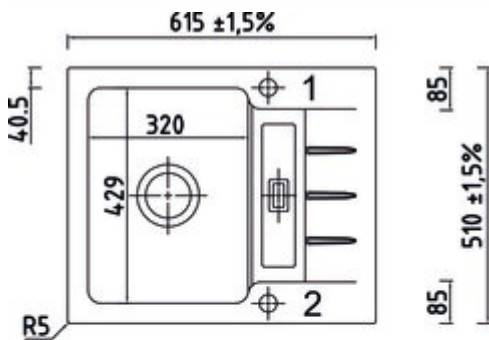
LineUP 2E

Produktnummer: 1091044

Konfiguration: lava

Konfigurationsoptionen

- 1091041 | weiß glänzend
- 1091042 | schiefer
- 1091043 | nero
- 1091044 | lava
- 1091045 | weiß matt



- ✓ Einbauspüle
- ✓ Keramik
- ✓ Exzentergarnitur, verchromt

Einbauspüle. Keramik, Einzelbecken mit kleiner Abtropffläche, reversibel, 3½" Siebkorbventil mit Premium-Drehexzentergarnitur verchromt, Lochbohrung 1 + 2 durchgebohrt.

— geeignet für Arbeitsplattenstärken ab 30 mm

— Ausschnittmaß ca. 585 x 480 mm, R 5 mm

5 Jahre Herstellergarantie (außer auf Verschleißteile)

Design by Hans Winkler Design, Grafenau.



[weitere Infos...](#)

Technische Daten

Artikeltyp	Spüle	Anzahl Hahnlöcher	1
Herstellergarantie	5 Jahre Herstellergarantie (außer auf Verschleißteile)	Armaturenbank	Ja
Breite	615 mm	Lochbohrungen	2
Material	Keramik	Anordnung Becken	Reversibel
Designer	Design by Hans Winkler Design, Grafenau.	Anzahl Becken	1 Hauptbecken
Einbauvariante	Einbauspüle	Anzahl Überlaufstellen	1
Breite Hauptbecken	320 mm	Abtropffläche	Mit geriffelter Abtropffläche
Höhe Hauptbecken	185 mm	Ventilart	3 1/2" Siebkorbventil
Tiefe Hauptbecken	429 mm	Überlauf	Überlauf in der Abtropffläche
Ausschnittmaß	ca. 585 x 480 mm, R 5 mm	Garnitur	Exzentergarnitur, verchromt
Spülenaußenradius (R)	5	Schrankbreite	500 mm
Materialstärke Arbeitsplatte minimal	30 mm	Garniturbetätigung	Drehexzenter verchromt

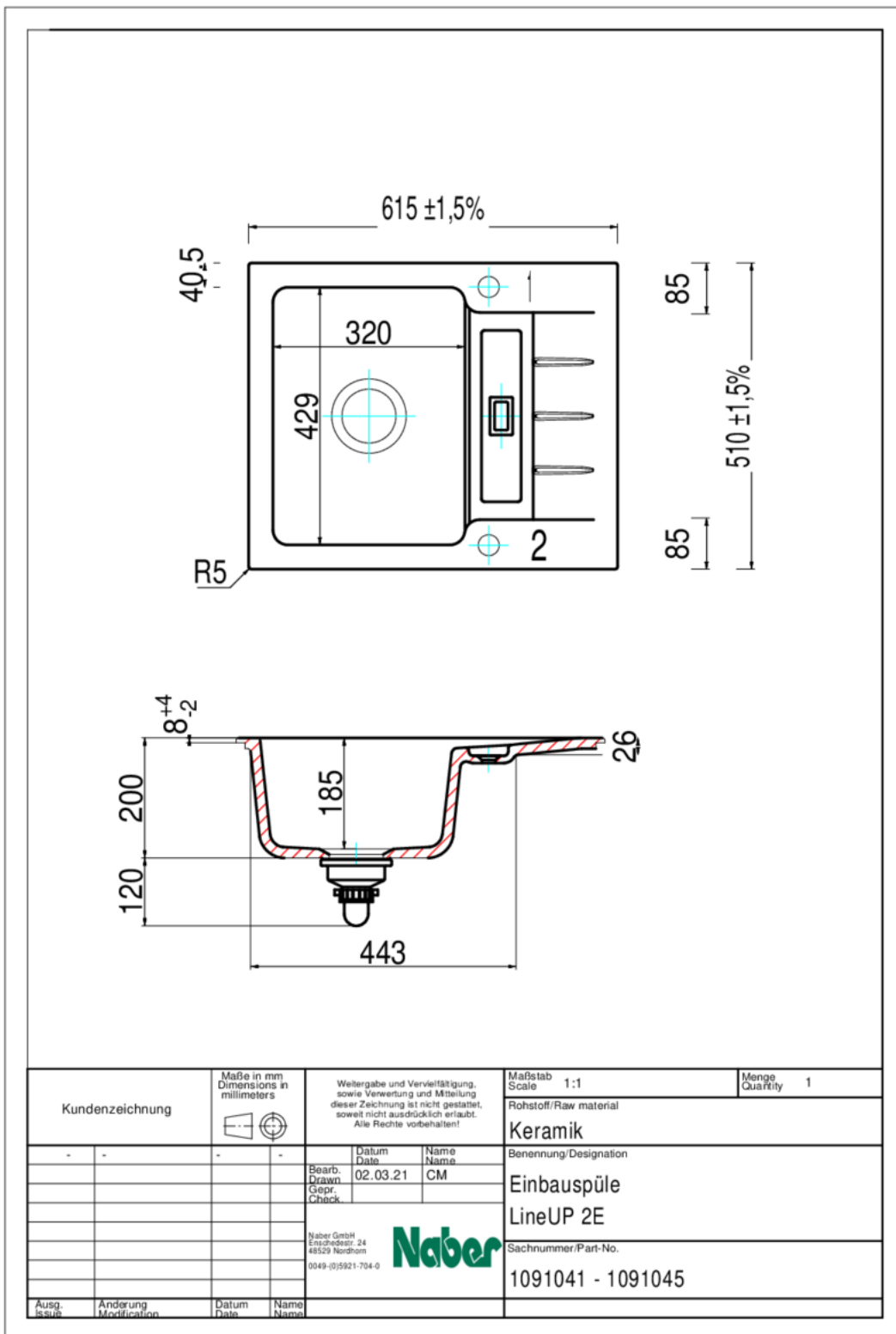
Zubehör

1091038	Beckeneinsatz, Zubehör, Edelstahl
---------	-----------------------------------

Empfehlungen

5011252	Arco 2, Spültischarmatur, chrom, Hochdruck
5011320	Fuoco 1, Spültischarmatur, chrom, Hochdruck

Maßskizze (PDF)



Einbaumaße (PDF)

