

EVoline[®] Up





Der mobile Organisator.

Er organisiert die wichtigsten Anschlüsse und bündelt diese leicht zugänglich in unmittelbarer Reichweite da, wo sie gebraucht werden.

Die vertikale Mehrfachsteckdose kann mit USB-Chargern in verschiedenen Ausführungen und internationalen Steckdosenmodulen bestellt werden.

Lieferbare Oberflächen

Schwarz, Silber oder Weiß.

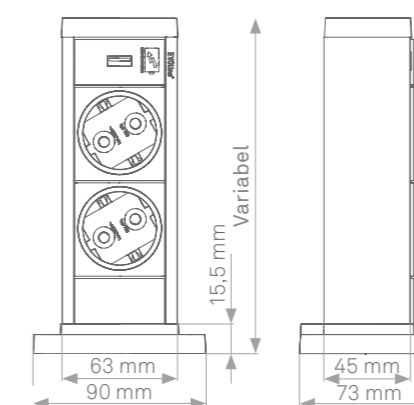


Mit international approbierten Steckdosen lieferbar.

Der EVoline Up kann mithilfe von Klebestreifen auf jeder beliebigen Arbeitsoberfläche – sogar auf Glas – schnell und sicher angebracht und bei Bedarf wieder rückstandslos entfernt werden.



Natürlich kann er auf Wunsch auch fest mit dem Untergrund verschraubt werden.



EVOLine®

Schulte Elektrotechnik GmbH & Co. KG

Jüngerstraße 21
D-58515 Lüdenscheid

Telefon +49 23 51 / 94 81-0
Telefax +49 23 51 / 4 26 58

E-Mail info@schulte.com
Internet www.evoline.com

