

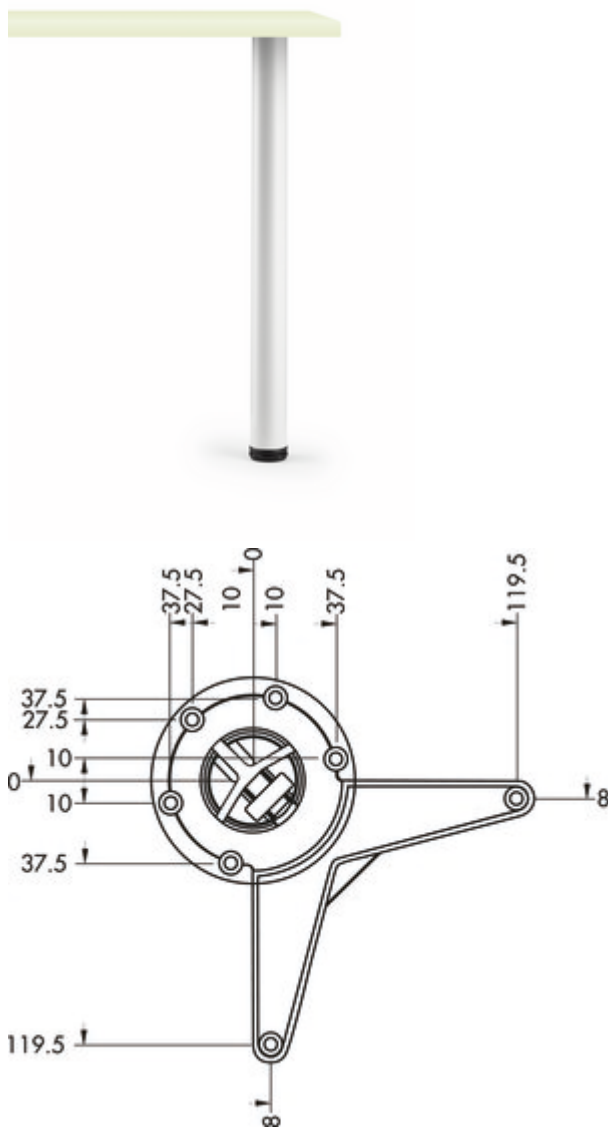
Standard 6

Produktnummer: 3010001

Konfiguration: weiß glänzend, H 705 mm

Konfigurationsoptionen

- 3010001 | weiß glänzend, H 705 mm
- 3010002 | chrom poliert, H 705 mm
- 3010004 | chrom poliert, H 820 mm
- 3010011 | chrom poliert, H 870 mm
- 3010017 | schwarz matt geperlt, H 705 mm
- 3010019 | Edelstahl, H 705 mm
- 3010020 | Edelstahl, H 820 mm
- 3010021 | Edelstahl, H 870 mm
- 3010022 | chrom matt, H 705 mm
- 3010023 | chrom matt, H 820 mm
- 3010024 | chrom matt, H 870 mm
- 3010025 | chrom matt, H 1100 mm
- 3010026 | schwarz matt geperlt, H 820 mm
- 3010027 | schwarz matt geperlt, H 870 mm
- 3010028 | schwarz matt geperlt, H 1100 mm
- 3010036 | edelstahlfarbig, H 820 mm
- 3010037 | edelstahlfarbig, H 870 mm
- 3011013 | chrom poliert, H 1100 mm
- 3011023 | Edelstahl, H 1100 mm
- 3011038 | edelstahlfarbig, H 1100 mm



- ✓ Stützfuß
- ✓ rund
- ✓ gerade

Stützfuß. Klassische Säulenform in bester und solider Verarbeitung für den universellen Einsatz.

- Rohr-Ø 60 mm, kürzbar außer edelstahlfarbig
- Höhe zzgl. 30 mm Höhenverstellung
- Tragkraft ca. 150 kg



weitere Infos...

Technische Daten

Artikeltyp	Stützfuß	Höhenverstellung	30 mm
Oberfläche/Beschichtung	glänzend	Ausführung Stützelement	gerade
Eigenschaften	kürzbar	mit Befestigungsplatte	Ja
Form	rund	Rohrmaß	Ø 60 mm
Tragkraft	ca. 150 kg		

Maßskizze (PDF)

