



Ingenieurbüro  
Michael Langer  
Beratender Ingenieur Holztechnik  
Freier Sachverständiger  
Gebäudeenergieberater HWK  
Blower-Door-Test

## Zertifikat

### Mauerkasten Flow Star 125 u. 150

Art.-Nr. 4033042 u. 4033043

Art.-Nr. 4043040 u. 4043041

Hersteller Firma Naber GmbH Enschedestraße 24 in 48529 Nordhorn

über die Luftdichtigkeitsmessung in einer laborähnlichen Prüfsituation mit einer definierten Gebäudehülle\* (Kasten mit 22m<sup>3</sup> Rauminhalt) mit eingebautem Mauerkasten für eine Dunstabzugshaube.

Der Mauerkasten Flow Star weist im Vergleich zu anderen getesteten Mauerkästen eine deutlich höhere Dichtigkeit auf. Sowohl bei der Überdruckmessung bis +60 Pa als auch bei der Unterdruckmessung bei -60 Pa hat der Mauerkasten Flow Star als einziger der getesteten Mauerkästen luftdicht geschlossen.

Diese hohe Qualität bezüglich der Luftdichtigkeit reduziert die Wärmeverluste über die nicht in Betrieb befindliche Dunstabzugshaube im vorgenannten Druckbereich gegenüber den anderen getesteten Mauerkästen nahezu gegen null.

Selbst bei der Unterdruckmessung wurden bei den Mitbewerbern Undichtigkeiten festgestellt.

Bei Überdruck lagen die gemessenen Volumenströme zwischen 100% und 400% über den Werten des Flow Star. Da ein direkter Zusammenhang zwischen der ausgetauschten Luftmenge und der darin enthaltenen Wärmeenergie besteht, kann davon ausgegangen werden, dass die Wärmeverluste im gleichen Verhältnis stehen.

Der Flow Star bietet somit einen wirksamen Beitrag zur Energieeinsparung.

ausgestellt:

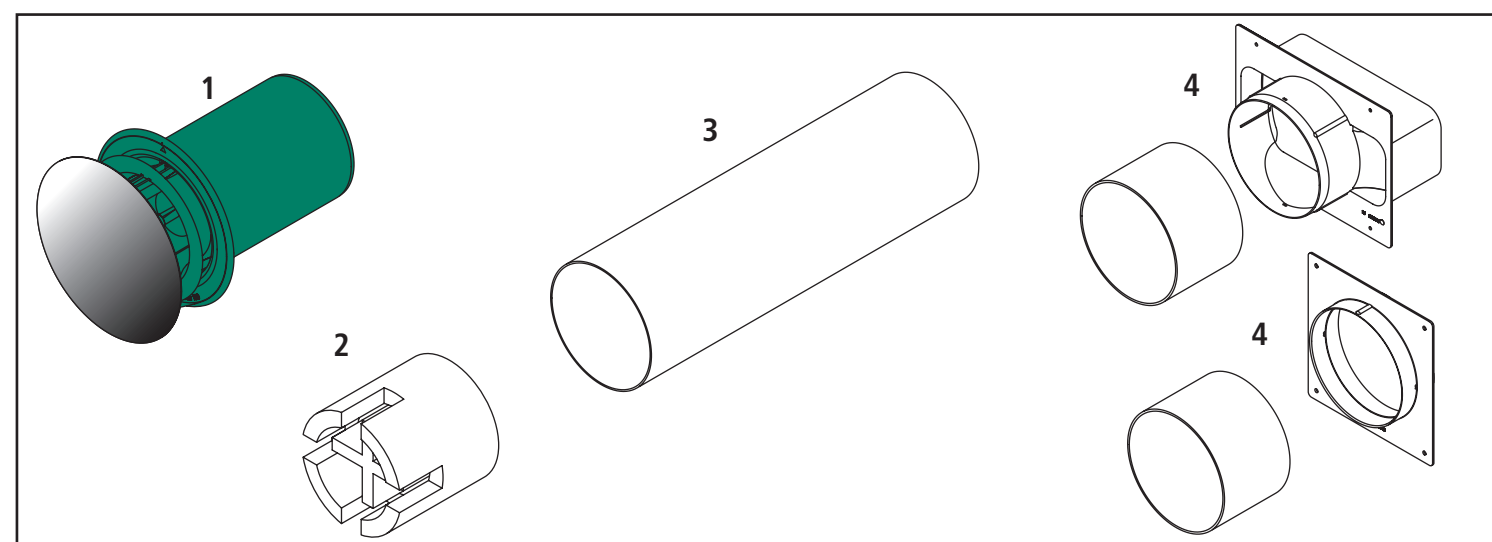
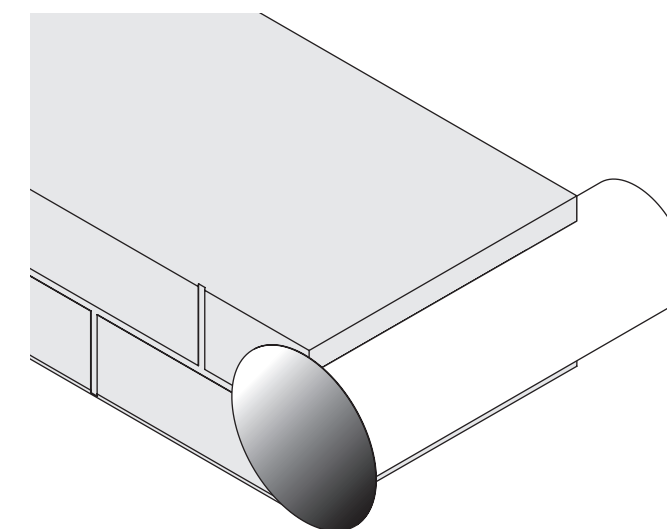
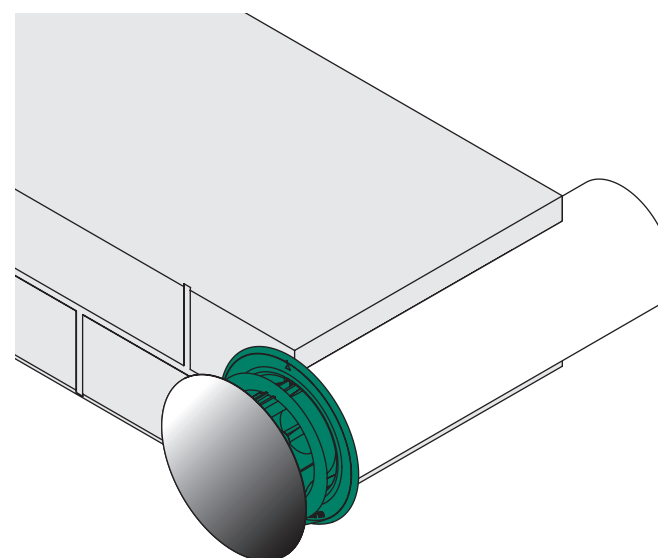
Ingenieurbüro  
Michael Langer  
Liststiege 4  
48529 Nordhorn

Nordhorn, 10.02.2015



Ingenieurbüro  
Michael Langer  
Liststiege 4 · 48529 Nordhorn  
☎ 059 21 - 71 39 11 3  
☎ 059 21 - 71 39 11 8

\* Die vorgenommenen Messungen beziehen sich auf ein Prüfmodell ohne eingebaute Dunstabzugshaube welches speziell für die Überprüfung von Mauerkästen auf Dichtheit hergestellt wurde.



D

Mit dem flow Star 125 / 150 wurde ein Mauerkasten entwickelt, der sich nicht nur durch eine solide und wartungsfreie Technik auszeichnet, sondern auch eine sichere und schnelle Montage ermöglicht. Bitte achten Sie beim Betrieb darauf, dass Sie Ihre Haube (angefangen in Stufe 1) aufsteigend hochschalten, um einen überhöhten Druckanstieg zu vermeiden. Nach dem Kochen sollte die Haube für einige Minuten nachlaufen, um Restfeuchte zu beseitigen. Bevor Sie sich mit den auf den Innenseiten abgebildeten Montageschritten beschäftigen, möchten wir Sie darauf aufmerksam machen, dass bei unsachgemäßem Einbau die Produktgarantie erlischt. Durch das Blower-Door Zertifikat wird die von der EnEV14 geforderten Luftdichtheit der Gebäudehülle bestätigt. Das Zertifikat kann herausgetrennt und in den Bauunterlagen abgelegt werden.

GB

With the flow Star 125 / 150, a wall conduct has been developed that is not only characterised by sturdy and maintenance-free technology, but which also enables safe and easy installation. To avoid an excessive increase in pressure, when operating, please raise the setting of your hood progressively (starting at level 1). After cooking, leave the hood on for a few minutes to remove residual moisture. Before you start with the installation steps illustrated on the inside pages, we would like to point out that in case of improper installation, the product warranty ceases to apply. The blower door certificate confirms air tightness of the building envelope as required by EnEV14. The certificate can be removed and stored with the construction documents.

FR

Avec le flow Star 125 / 150, nous avons conçu une traversée murale qui ne se distingue pas seulement par une technique solide et sans maintenance mais aussi par un montage sûr et rapide. Lorsque vous l'utilisez, veillez à mettre votre hotte en marche en augmentant progressivement le niveau (en commençant par le niveau 1) pour éviter une augmentation de pression exagérée. Une fois la cuisson terminée, laissez la hotte fonctionner encore quelques minutes pour éliminer l'humidité résiduelle. Avant de vous pencher sur les étapes de montage décrites aux pages intérieures, nous tenons à attirer votre attention sur le fait que la garantie pour le produit est caduque en cas de montage non conforme. Le certificat Blower-Door confirme l'étanchéité de l'enveloppe du bâtiment, exigée par la norme EnEV14. Le certificat peut être détaché et conservé dans les documents relatifs à la construction.

NL

Met de flow Star 125 / 150 wird er een muurdoorvoerunit ontwikkeld, die niet alleen door een solide en onderhoudsvrije techniek is gekarakteriseerd, maar ook een veilige en snelle montage toelaat. Gelieve er gedurende de werking op te letten, dat u uw wasemkap (beginnend in stand 1) in stijgende standvolgorde hoger schakelt, om een te hoge drukverhoging te vermijden. Na het koken dient de wasemkap gedurende enkele minuten na te lopen, om de overblijvende vochtigheid te verwijderen. Vooraleer u met de op de binnenpagina's afgebeelde montagestappen begint, willen wij er uw aandacht op vestigen, dat de productgarantie bij ondeskundige montage vervalt. Door het Blower-Door certificaat wordt de door de norm EnEV14 vereiste luchtdichtheid van het omhullend oppervlak bevestigd. Het certificaat kan uitgeknipt en bij de documenten van het gebouw worden geklasseerd.

