

Standard P 6/71

Produktnummer: 3012002
 Konfiguration: edelstahlfarbig

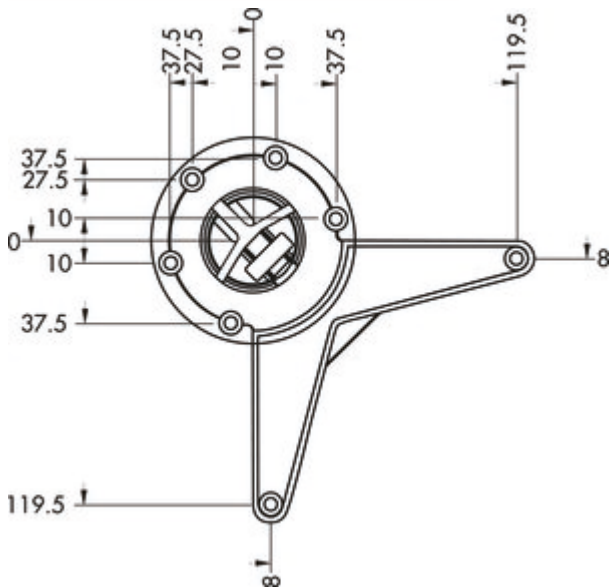
Konfigurationsoptionen

3012001 | chrom poliert
 3012002 | edelstahlfarbig

- ✓ Stützfuß
- ✓ rund
- ✓ gerade

Stützfuß. Klassische Säulenform in bester und solider Verarbeitung für den universellen Einsatz. Grundfläche ist ungeschliffen und wird dann entsprechend beschichtet.

- Rohr-Ø 60 mm, kürzbar außer edelstahlfarbig
- Höhe 705 mm (zuzüglich 30 mm Höhenverstellung)
- Tragkraft ca. 150 kg

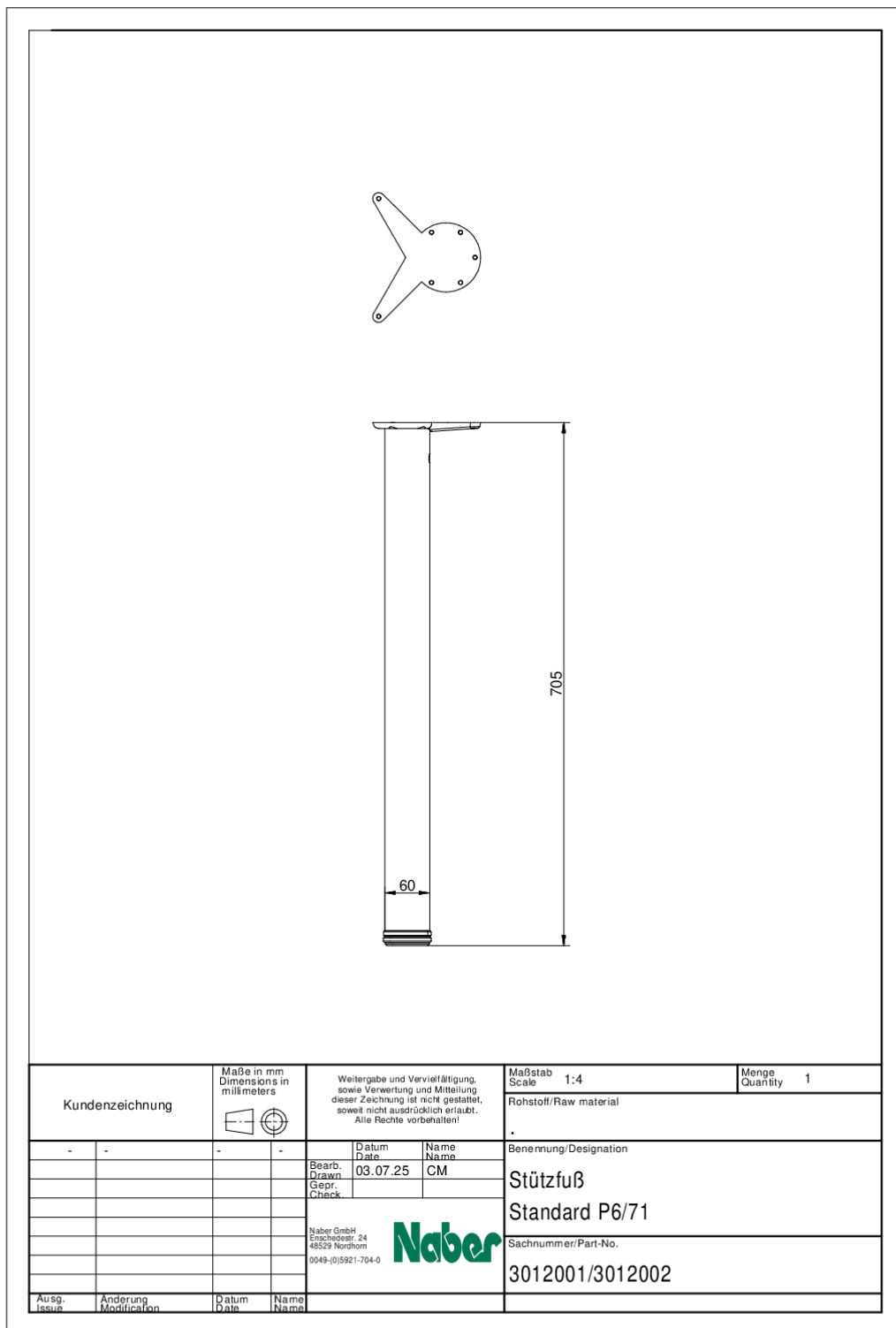


[weitere Infos...](#)

Technische Daten

Artikeltyp	Stützfuß	Höhenverstellung	30 mm
Eigenschaften	nicht kürzbar	Ausführung Stützelement	gerade
Form	rund	mit Befestigungsplatte	Ja
Tragkraft	ca. 150 kg	Rohrmaß	Ø 60 mm

Maßskizze (PDF)



Kundenzeichnung	Maße in mm Dimensions in millimeters	Weitergabe und Vervielfältigung, sowie Verwertung und Mitteilung dieser Zeichnung ist nicht gestattet, soweit nicht ausdrücklich erlaubt. Alle Rechte vorbehalten!	Maßstab Scale	Menge Quantity
			1:4	1
-	-	Datum Date	Rohstoff/Raw material	
		Name Name	.	
		Bearb. Drawn	Beneennung/Designation	
		Gepr. Check		
		03.07.25	Stützfuß	
		CM	Standard P6/71	
			Sachnummer/Part-No.	
			3012001/3012002	
Ausg. Issue	Anderung Modification	Datum Date	Name Name	