

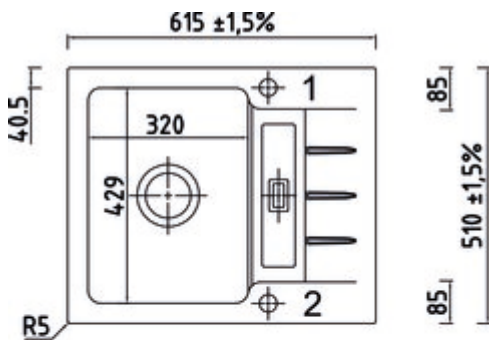


LineUP 2E

Produktnummer: 1091045
Konfiguration: weiß matt

Konfigurationsoptionen

- 1091041 | weiß glänzend
- 1091042 | schiefer
- 1091043 | nero
- 1091044 | lava
- 1091045 | weiß matt



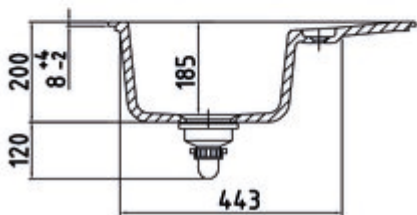
- ✓ Einbauspüle
- ✓ Keramik
- ✓ Exzentergarnitur, verchromt

Einbauspüle. Keramik, Einzelbecken mit kleiner Abtropffläche, reversibel, 3½" Siebkorbventil mit Premium-Drehexzentergarnitur verchromt, Lochbohrung 1 + 2 durchgebohrt.

- geeignet für Arbeitsplattenstärken ab 30 mm
- Ausschnittmaß ca. 585 x 480 mm, R 5 mm

5 Jahre Herstellergarantie (außer auf Verschleißteile)

Design by Hans Winkler Design, Grafenau.



[weitere Infos...](#)

Technische Daten

Artikeltyp	Spüle	Armaturenbank	Ja
Herstellergarantie	5 Jahre Herstellergarantie (außer auf Verschleißteile)	Lochbohrungen	2
Breite	615 mm	Anordnung Becken	Reversibel
Material	Keramik	Anzahl Becken	1 Hauptbecken
Designer	Design by Hans Winkler Design, Grafenau.	Anzahl Überlaufstellen	1
Einbauvariante	Einbauspüle	Abtropffläche	Mit geriffelter Abtropffläche
Breite Hauptbecken	320 mm	Ventilart	3 1/2" Siebkorbventil
Höhe Hauptbecken	185 mm	Überlauf	Überlauf in der Abtropffläche
Tiefe Hauptbecken	429 mm	Oberfläche/Beschichtung	matt
Ausschnittmaß	ca. 585 x 480 mm, R 5 mm	Garnitur	Exzentergarnitur, verchromt
Spülenaußenradius (R)	5	Schrankbreite	500 mm
Materialstärke Arbeitsplatte minimal	30 mm	Garniturbetätigung	Drehexzenter verchromt
Anzahl Hahnlöcher	1		

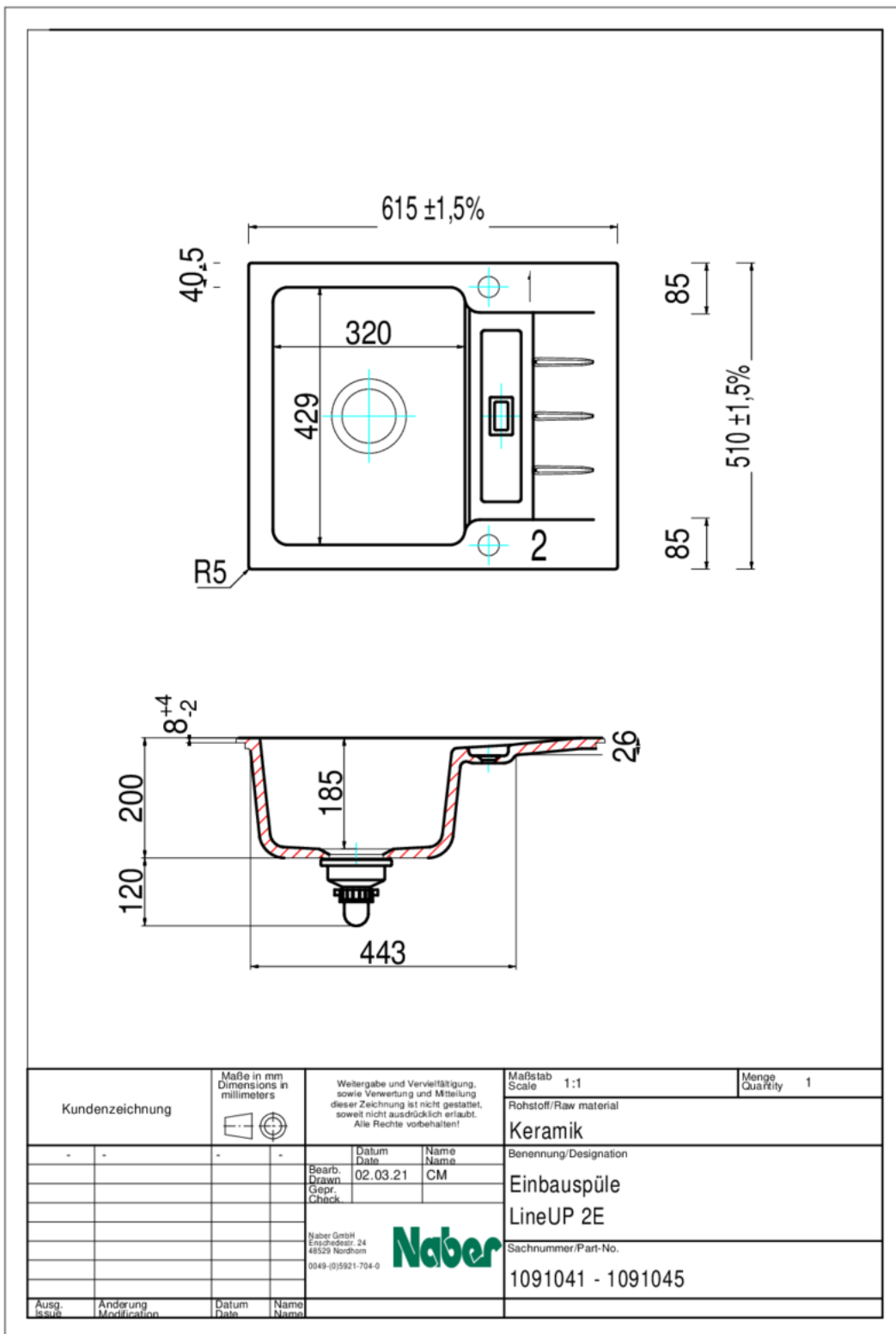
Zubehör

1091038 Beckeneinsatz, Zubehör, Edelstahl

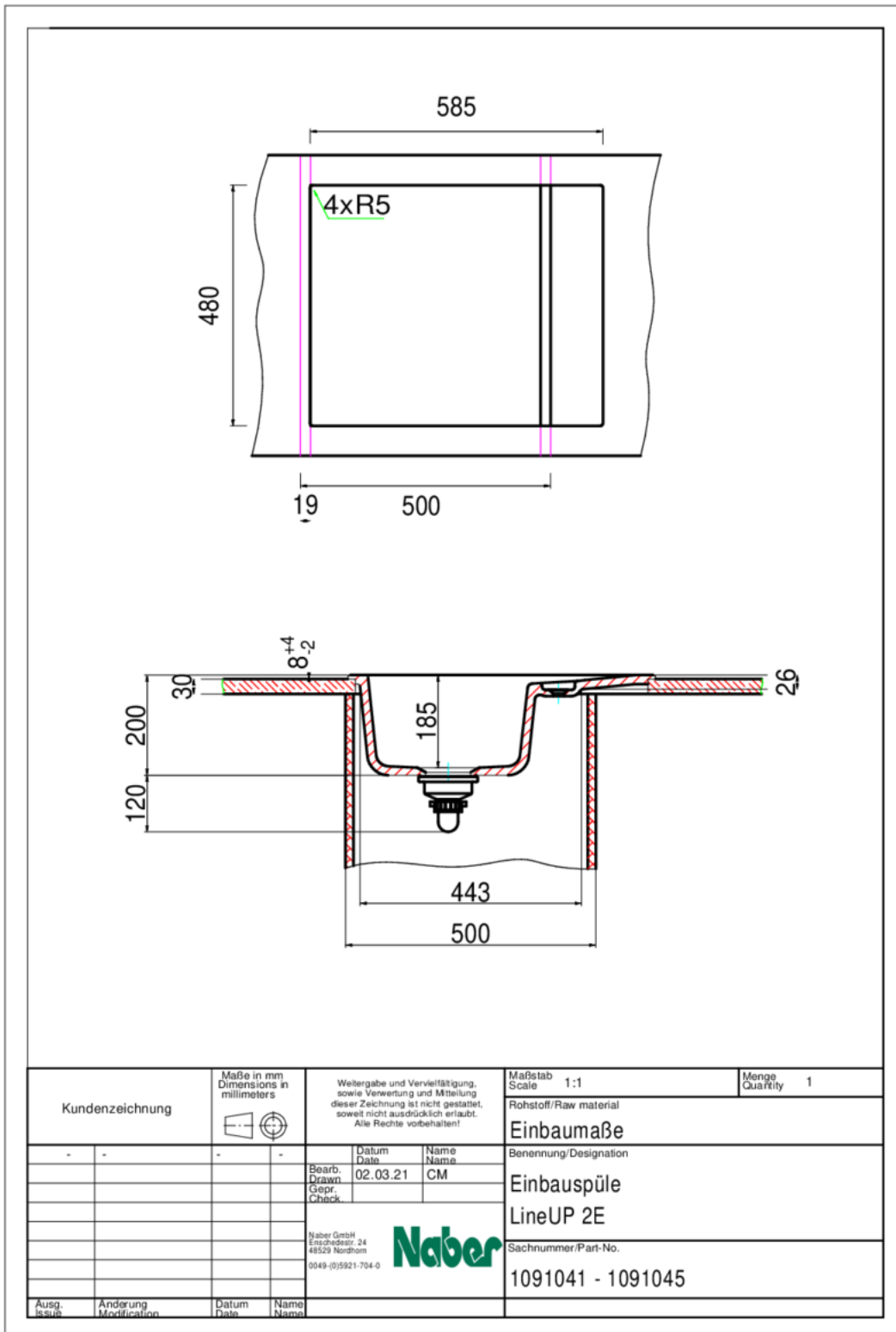
Empfehlungen

5011252	Arco 2, Spültischarmatur, chrom, Hochdruck
5011320	Fuoco 1, Spültischarmatur, chrom, Hochdruck

Maßskizze (PDF)



Einbaumaße (PDF)



Kundenzeichnung		Maße in mm Dimensions in millimeters	Weitergabe und Vervielfältigung, sowie Verwertung und Mitteilung dieser Zeichnung ist nicht gestattet, soweit nicht ausdrücklich erlaubt. Alle Rechte vorbehalten!		Maßstab Scale 1:1	Menge Quantity 1
-	-	-	-	Datum Date 02.03.21	Rohstoff/Raw material Einbaumaße	
				Name Name CM	Benennung/Designation Einbauspüle LineUP 2E	
				Naber GmbH Enschedestr. 24 48529 Nordhorn 0049-(0)5921-704-0	Sachnummer/Part-No. 1091041 - 1091045	
Ausg. Issus	Anderung Modification	Datum Date	Name Name			