

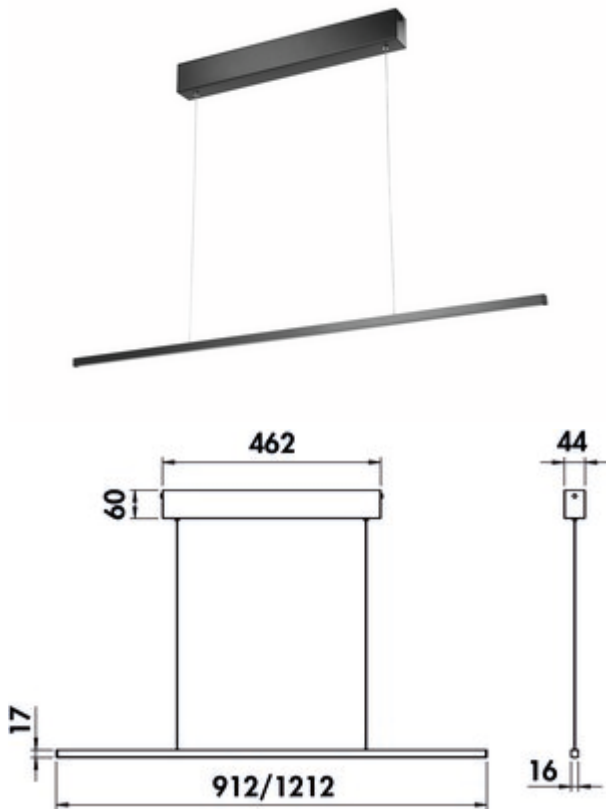
Zito LED

Produktnummer: 7065038

Konfiguration: L 900 mm, 13 W, schwarz matt

Konfigurationsoptionen

- 7065036 | L 900 mm, 13 W, edelstahlfarbig
- 7065037 | L 1200 mm, 17 W, edelstahlfarbig
- 7065038 | L 900 mm, 13 W, schwarz matt
- 7065039 | L 1200 mm, 17 W, schwarz matt



- ✓ Pendelleuchte
- ✓ 3000 K warmweiß
- ✓ 13 Watt

Pendelleuchte. Aluminiumgehäuse pulverbeschichtet. Kunststoffabdeckung weiß inkl. Konverter.

- 230 V
 - nicht durch bauseitigen Dimmer dimmbar
 - max. 95 Lumen/Watt bei 3000 K warmweiß
 - Abhängung max. 1700 mm
 - ohne Fernbedienung, An/Aus-Funktion über bauseitigen Lichtschalter
- Dieses Produkt enthält eine Lichtquelle der Energieeffizienzklasse F.



[weitere Infos...](#)

Technische Daten

Artikeltyp	Leuchte	Lichtausbeute	max. 95 Lumen/Watt bei 3000 K warmweiß
Breite	900 mm	Trafo / Konverter erforderlich	Ja, enthalten
Oberfläche/Beschichtung	pulverbeschichtet	Material Gehäuse	Aluminium
Montage/Befestigung	Deckenmontage	Farbe Gehäuse	schwarz matt
Energieeffizienzklasse	F	Material Abdeckung	Kunststoff
Netzspannung	230 V	Farbe Abdeckung	weiß
Zertifizierung	CE	Abhängung	1700 mm
Schalter	Nein	Leuchtmittel enthalten	Ja
Form	gerade	Durch bauseitigen Dimmer dimmbar	Nein
Leuchtmitteltyp	LED	Bauart Leuchte	Pendelleuchte
Farbtemperatur	3000 K warmweiß	Leistung Leuchtmittel	13 Watt
Leuchtmittel austauschbar	Nein		