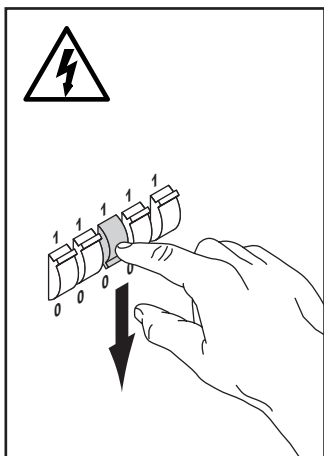
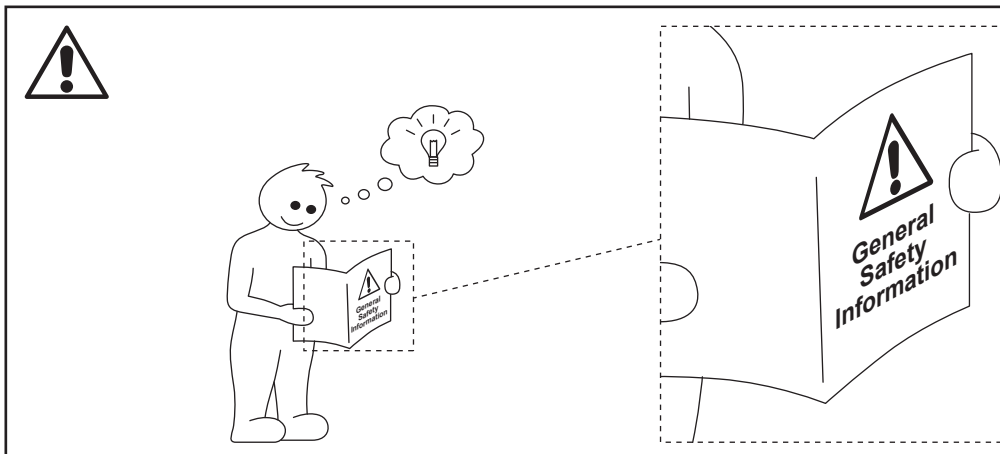


Pendelleuchte Asta mit Emotion Driver *Pendant light Asta with Emotion Driver*

AC 230 V / 50/60 Hz

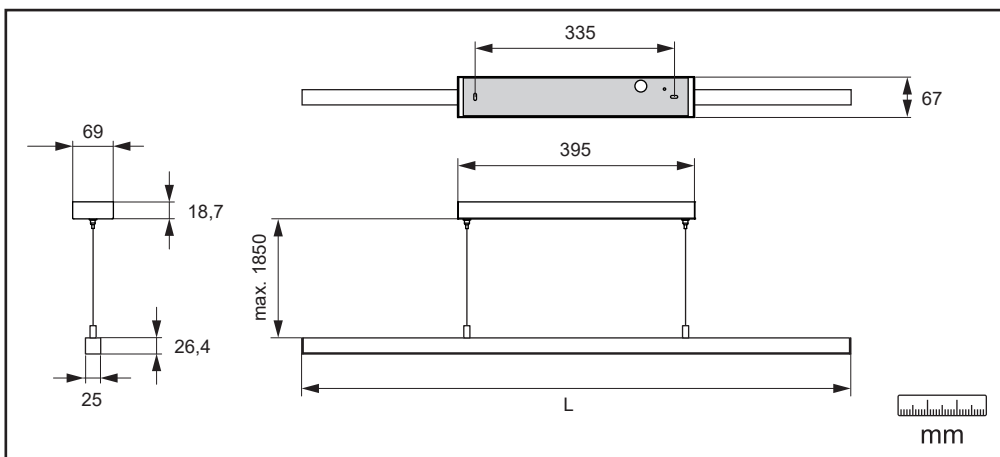
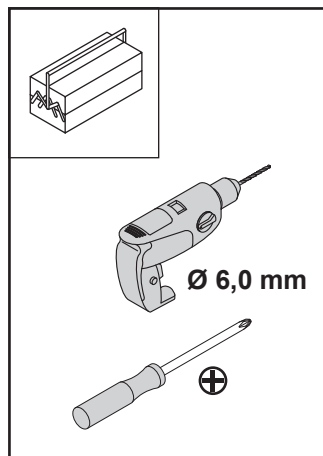





**Installation erfordert
Elektrofachkraft**

*The installation must
be carried out by a
qualified technician*

*L'installation doit
exclusivement être
réalisée par un
personnel qualifié*



**DE - Achtung!**

Verschiedene Materialien machen unterschiedliche Befestigungsbeschläge erforderlich. Immer geeignete Schrauben und Dübel verwenden. Beigelegtes Befestigungsmaterial prüfen und gegebenenfalls austauschen.

GB - Attention!

Various materials require different attachment fittings. Always use suitable screws and wall plugs. Check the enclosed attachment material and replace if necessary.

FR - Attention!

Différents matériaux nécessitent différents ferrures de fixation. Toujours utiliser des vis et des chevilles adaptées. Contrôler le matériel de fixation fourni et le cas échéant le remplacer.

NL - Let op!

Verschillende materialen vereisen verschillend bevestigingsbeslag. Gebruik altijd geschikte schroeven en pluggen. Controleer het meegeleverde bevestigingsmateriaal en vervang het indien nodig.

ES - ¡Precaución!

Diferentes materiales requieren diferentes accesorios de fijación. Utilice siempre tornillos y tacos adecuados. Verifique el material de fijación adjunto y reemplácelo si es necesario.

IT - Attenzione!

I vari materiali richiedono diversi accessori per il fissaggio. Utilizzare sempre viti e tasselli adeguati. Verificare il materiale di fissaggio incluso e, se necessario, sostituirlo.

GR - Προσοχή!

Η χρήση διαφορετικών υλικών καθιστά απαραίτητη τη χρήση διαφορετικών εξαρτημάτων στερέωσης. Χρησιμοποιείτε πάντα κατάλληλες βίδες και ούλα. Ελέγξτε και, εάν χρειαστεί, αντικαταστήστε το συνοδευτικό υλικό στερέωσης.

PT - Cuidado!

Diferentes materiais tornam necessários diferentes acessórios de fixação. Utilizar sempre parafusos e cavilhas adequados. Verificar o material de fixação fornecido e substituí-lo, caso necessário.

SE - Varning!

Olika material kräver olika fästbeslag. Använd alltid lämpliga skruvar och plugg. Kontrollera det medlevererade fästmaterialet och byt ev. ut det.

DK - Forsigtig!

Forskellig materialer kræver forskellige monteringsbeslag. Brug altid egnede skruer og dyglerv. Kontrollér det vedlagte monteringsmateriale og udskiift om nødvendigt.

FI - Varoituis!

Eri materiaalit vaativat erityyppiset kiinnitystarvikkeet. Käytä aina sopivia ruuveja ja kiinnitystulppia. Tarkasta oheiset kiinnitysmateriaalit ja vaihda ne tarvittaessa.

NO - Forsiktigt!

Ulike materialer gjør det nødvendig med ulike fastgjøringsbeslag. Bruk alltid egnede skruer og plugger. Kontroller egnet fastgjøringsmateriale og skift det ev. ut.

RO - Atenție!

Diferite materiale fac necesare diferite feronerie de fixare. Utilizati întotdeauna şuruburi şi dibluri adecvate. Verificați materialul de fixare aferent şi înlocuiți-l, dacă este cazul.

RU - Внимание!

Для различных материалов требуются разные крепежные элементы. Необходимо всегда использовать подходящие винты и дюбели. Прилагаемый крепежный материал подлежит проверке и, в случае необходимости, замене.

CZ - Pozor!

Různé materiály vyžadují odlišná upevňovací kování. Používejte vždy vhodné šrouby a hmoždinky. Zkontrolujte přiložený upevňovací materiál a v případě potřeby vyměňte.

HR - Oprez!

Različiti materijali zahtijevaju različite pričvršne okove. Upotrijebite samo prikladne vijke i tiplje. Provjerite priloženi pričvršni materijal i po potrebi ga zamijenite.

HU - Vigyázat!

A különböző anyagokhoz különböző rögzítő vasalatokra van szükség. Mindig megfelelő csavarokat és tipléket használjon. Ellenőrizze a mellékelt rögzítőanyagot és adott esetben cserélje ki.

SK - Pozor!

Prí rôznych materiáloch sa vyžaduje rozličné montážne príslušenstvo. Vždy použite vhodné skrutky a hmoždinky. Priložený upevňovací materiál skontrolujte a v prípade potreby vymeňte.

SI - Pozor!

Različni materiali zahtevajo različne pritrdilne elemente. Uporabite samo ustrezne vijake in moznike. Preverite priloženi pritrdilni material in ga po potrebi zamenjajte.

RS - Oprez!

Različiti materijali zahtevaju različite pričvršne šarke. Koristite samo prikladne zavrtne i tiplje. Provjerite priloženi pričvršni materijal i po potrebi ga zamijeniti.

TR - Dikkat!

Çeşitli malzemeler farklı sabitleme elemanları gerektirir. Daima uygun vidalar ve dübeller kullanımalıdır. İlişik olarak gönderilen sabitleme malzemeleri kontrol edilmeli ve gerekirse değiştirilmelidir.

PL - Uwaga!

Różne materiały wymagają różnych okuć mocujących. Używać zawsze odpowiednich śrub i kołków. Sprawdzić załączony materiał mocujący i w razie potrzeby wymienić.

BG – Внимание!

Različnite materiali iziskvat različni elementi za закрепване. Винаги използвайте подходящи винтове и дюбели. Проверете приложените крепежни елементи и евентуално ги заменете.

EE - Tähelepanu!

Erinevate materjalide jaoks on tarvis erinevaid kinnitusedetaile. Kasutage alati sobivaid kruve ja tüübleid. Kontrollige kaasasolevat kinnitusmaterjali ja vajaduse korral vahetage välja.

IE - Aire!

Bíonn gá le feistí feistiúcháin difriúla de réir ábhair. Úsáid síorúna agus ancaíri oiriúnacha i gcónaí. Scrúdaigh an t-ábhar feistithe atá faoi iarmh agus úsáid ábhar eile más gá.

LV – Uzmanību!

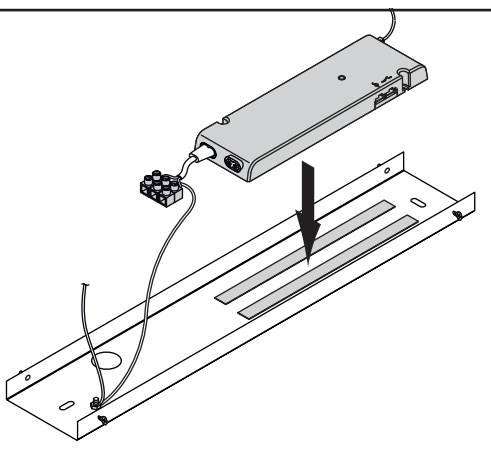
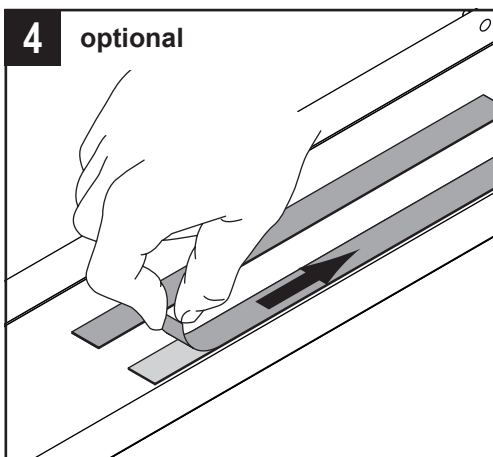
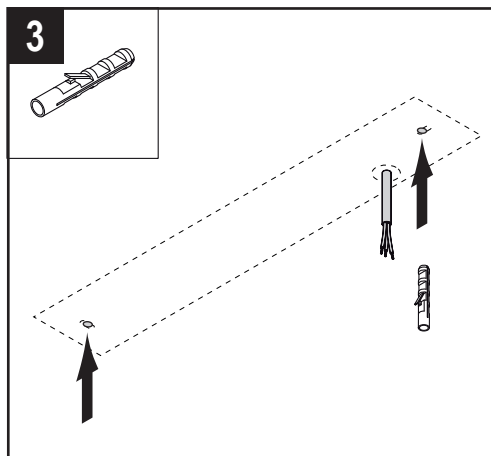
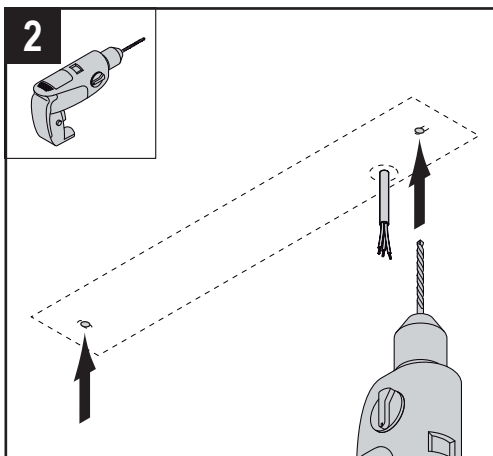
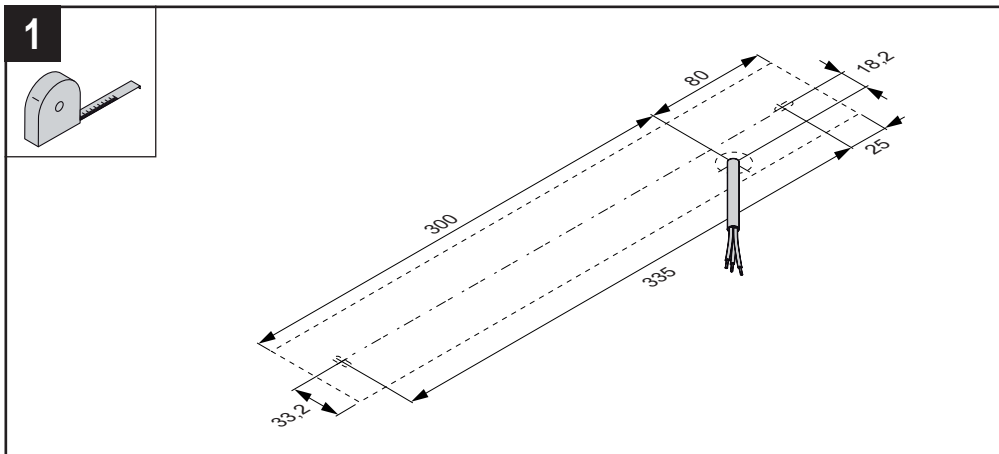
Dažādiem materiāliem nepieciešami atšķirīgi stiprināšanas līdzekļi. Vienmēr izmantojiet piemērotas skrūves un dibelus. Pārbaudiet komplektācijā iekļautos stiprinājuma materiālus un, ja nepieciešams, nomainiet tos.

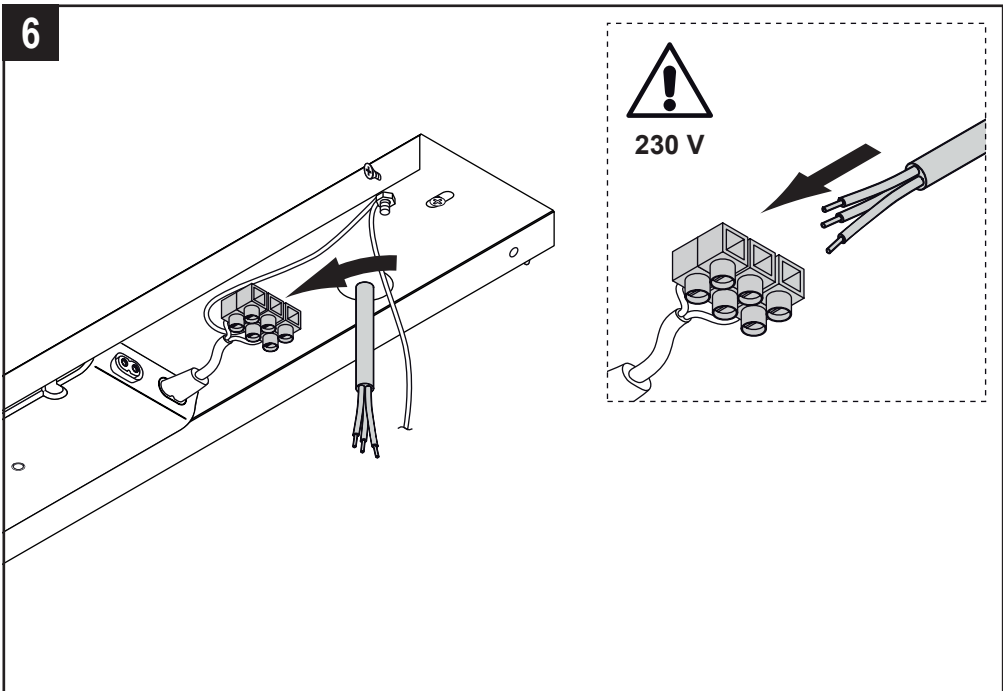
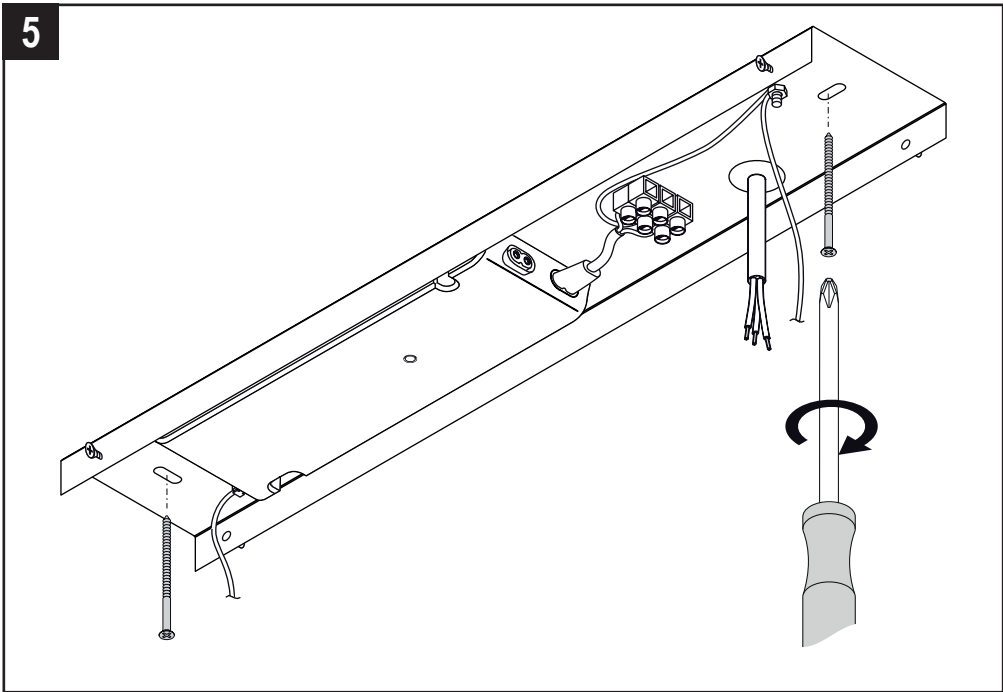
LT - Dėmesio!

Dėl medžiagų įvairovės reikia skirtingų tvirtinimo apkaustu. Visada naudokite tinkamus varžtus ir mūvines. Patikrinkite pridėtas tvirtinimo priemones ir prireikus pakeiskite.

MT - Attenzjoni!

Materjali varji għtiegħu aċċessorji tal-immuntar differenti. Dejjem uża viti u kavilli adattati. Iċċekkja l-materjal tal-aċċessorji nklużi u iبدال jekk dan ikun meħtiegħ.





7

