

Der praktische Elektroküchenanschluss ist bereits mit allen notwendigen Anschlussleitungen für Kochfeld, Backofen, Geschirrspüler oder Induktionsfelder ausgestattet. Ausgehend von der Herdsteckdose lassen sich die Elektrogeräte der Küche problemlos anschließen und der Elektroanschluss einfach und platzsparend erledigen.

#### Technische Daten:

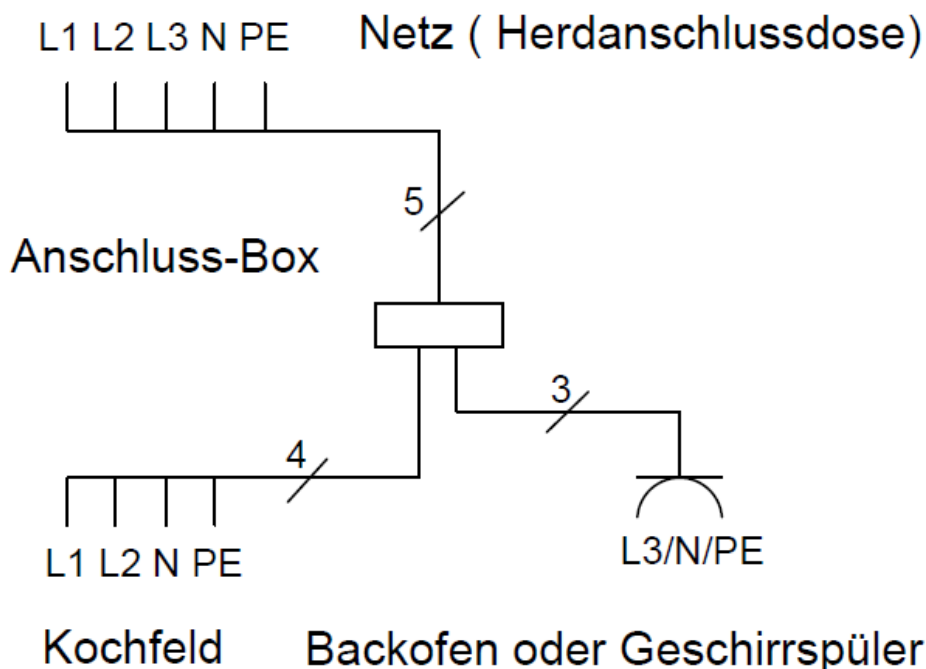
- Eingangsspannung 400 V
- Vorsicherung max. 16 A
- Leitung und Dose geprüft gemäß IEC 60670-1 (DIN EN 60670-1), IEC 60670-22 (DIN EN 60670-22) und IEC 61535 (DIN EN 61535)
- Aufbau: Das Dosengehäuse ist verschraubt und durch Siegel gegen unbefugte Öffnung gesichert. Dadurch wird jeder Eingriff in die Verdrahtung verhindert. Die interne Verdrahtung ist auf einem Etikett aufgedruckt.
- Maße graue Verteilerdose (H 45 x B 95 x L 95 mm)

#### Berechnung zum Anschlusswert der Küchenanschlussbox:

- **Gesamtanschlusswert Herdsteckdose: 11 KW (bei symmetrischer Aufteilung)**
- **Kochfeldleistung (4-poliger Anschluss): max. 7360 W (2-phasig)**
- **Backofenleistung (3-poliger Anschluss): max. 3680 W (1-phasig)**

Das Gerät entspricht der Schutzklasse IP20 und ist nicht für den Einsatz in Feuchträumen geeignet. Der Anschluss und die Inbetriebnahme dürfen nur durch eine Elektrofachkraft erfolgen.

**Auf die Verwendung einer Tischsteckdose zum Anschluss mehrerer Stromabnehmer, über die Schalenkupplung, sollte aus Sicherheitsgründen verzichtet werden.**



#### **Küchenanschlussverteiler - Sicherheitshinweise -**

Installation nur durch Personen mit einschlägigen elektrotechnischen Kenntnissen und Erfahrungen!

Durch eine unsachgemäße Installation gefährden Sie: - Ihr eigenes Leben, das Leben der Nutzer der elektrischen Anlage. Mit einer unsachgemäßen Installation riskieren Sie schwere Sachschäden, z. B. durch Brand. Es droht für Sie die persönliche Haftung bei Personen- und Sachschäden.

#### \* Erforderliche Fachkenntnisse für die Installation und die anzuwendenden Regeln

- \* Freischalten
- \* Gegen Wiedereinschalten sicher
- \* Spannungsfreiheit feststellen
- \* Auswahl des geeigneten Werkzeuges und Schutzausrüstung
- \* Netz Schutzart; Fehlerstromschutz 3-polig
- \* Max. externe Absicherung: 16A 3-polig
- \* Maximalbelastung Schukokupplung: 3600W
- \* Nicht abgedeckt betreiben
- \* Nur in trockenen Räumen verwenden, Schutzart: IP20