



## Spülstein Einzelbecken

Produktnummer: 1094020  
Konfiguration: weiß glänzend

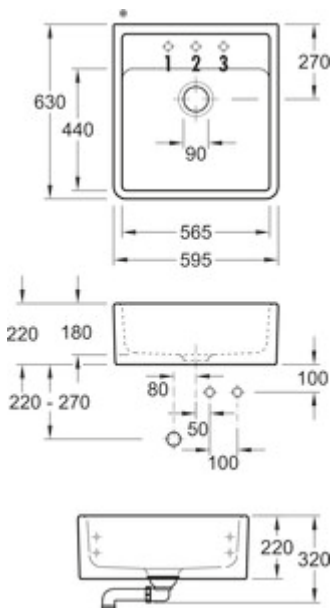
### Konfigurationsoptionen

- 1094020 | weiß glänzend
- 1094069 | graphit
- 1094077 | pure black

- ✓ Spülstein
- ✓ Keramik
- ✓ Exzentergarnitur, verchromt

Spülstein, Keramik. Einzelbecken. 3½ Siebkorbventil, Drehexzentergarnitur, verchromt, Drehgriff edelstahlfarbig, Befestigungssatz für Montage auf einem Unterschrank.

- Spülenrückseite ist unglasiert
- Spülbecken wird mit 2-Lochbohrungen (1 + 2) geliefert
- Bitte angeben, wenn andere Lochbohrung (1, 2 oder 3) oder keine gewünscht wird.



**ceramicplus**  
Villeroy & Boch

weitere Infos...

### Technische Daten

Artikeltyp	Spüle	Anzahl Becken	1 Hauptbecken
Breite	595 mm	Anzahl Überlaufstellen	1
Material	Keramik	Ventilart	3 1/2" Siebkorbventil
Einbauvariante	Spülstein	Überlauf	Überlauf im Hauptbecken
Breite Hauptbecken	565 mm	Oberfläche/Beschichtung	glänzend
Höhe Hauptbecken	180 mm	Garnitur	Exzentergarnitur, verchromt
Tiefe Hauptbecken	440 mm	Schrankbreite	600 mm
Anzahl Hahnlöcher	1	Garniturbetätigung	Drehexzenter verchromt, Drehgriff edelstahlfarbig
Armaturenbank	Ja	Hinweis	Spülenrückseite ist unglasiert
Lochbohrungen	Spülbecken wird mit 2-Lochbohrungen (1 + 2) geliefert bitte angeben, wenn andere Lochbohrung (1, 2 oder 3) oder keine gewünscht wird	Bestehend aus	3½ Siebkorbventil Drehexzentergarnitur, verchromt, Drehgriff edelstahlfarbig Befestigungssatz für Montage auf einem Unterschrank

### Zubehör

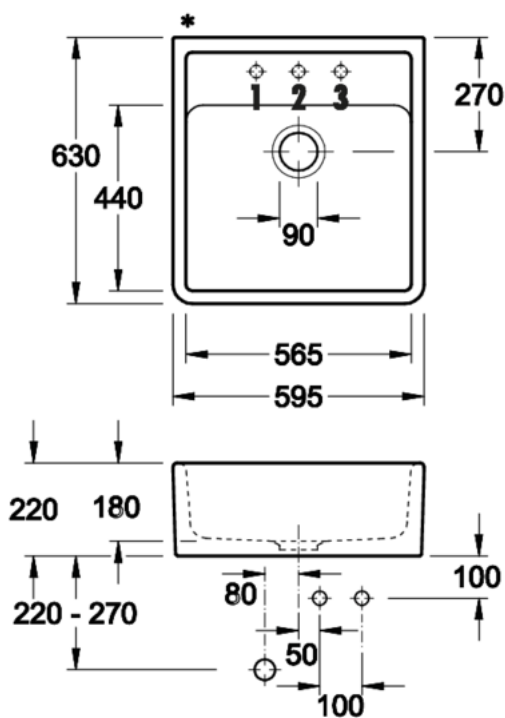
1094064 Befestigungss. f. Wandmontage, Zubehör, Set

## Empfehlungen

1094066

Lochbohrung, Zubehör, Ø 35 mm

Maßskizze (PDF)



Zul. Abw. f. Maße ohne Toleranzangabe General tolerances DIN ISO 2768m	Maße in mm Dimensions in millimeters	Weitergabe und Verantwortlichkeit, sowie Verwertung und Mittelung dieser Zeichnung ist nicht gestattet, soweit nicht ausdrücklich erlaubt. Alle Rechte vorbehalten!	Maßstab Scale 1:1	Menge Quantity 1
			Rohstoff/Raw material <b>Keramik</b>	
		Datum Date 10.04.15	Benennung/Designation Spülstein Einzelbecken Spülstein	
		Naber GmbH Enschedeestr. 24 48529 Nordhorn 0049-(0)5921-704-0	Sachnummer/Part-No. 1094020	
Ausg. Issu	Änderung Modification	Datum Date	Name Name	