

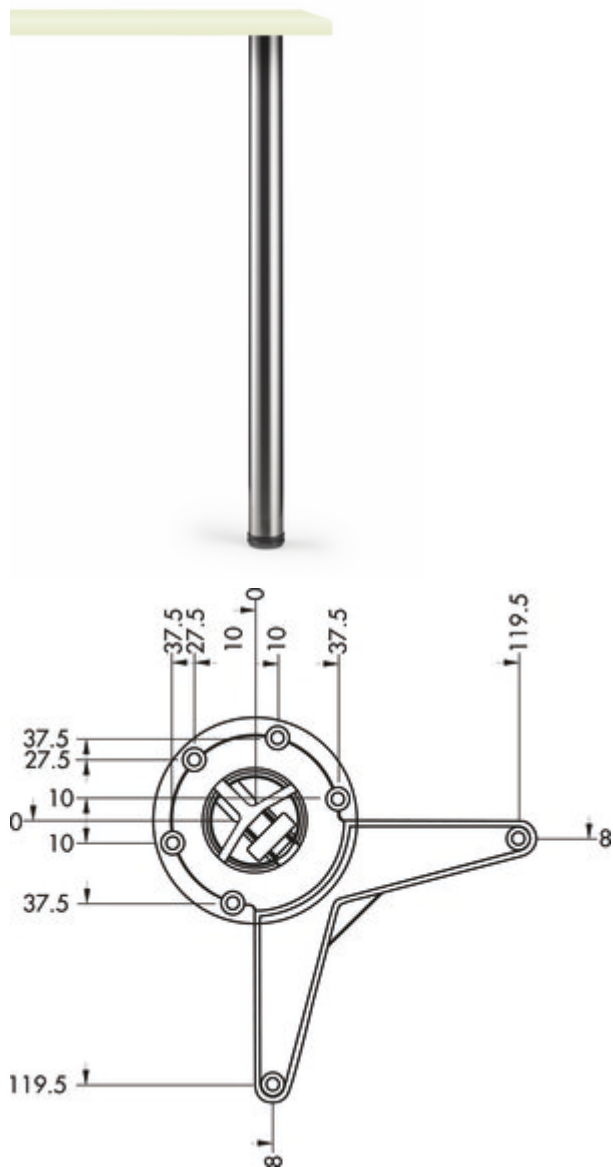
Standard 6

Produktnummer: 3010036

Konfiguration: edelstahlfarbig, H 820 mm

Konfigurationsoptionen

- 3010001 | weiß glänzend, H 705 mm
- 3010002 | chrom poliert, H 705 mm
- 3010004 | chrom poliert, H 820 mm
- 3010011 | chrom poliert, H 870 mm
- 3010017 | schwarz matt geperlt, H 705 mm
- 3010019 | Edelstahl, H 705 mm
- 3010020 | Edelstahl, H 820 mm
- 3010021 | Edelstahl, H 870 mm
- 3010022 | chrom matt, H 705 mm
- 3010023 | chrom matt, H 820 mm
- 3010024 | chrom matt, H 870 mm
- 3010025 | chrom matt, H 1100 mm
- 3010026 | schwarz matt geperlt, H 820 mm
- 3010027 | schwarz matt geperlt, H 870 mm
- 3010028 | schwarz matt geperlt, H 1100 mm
- 3010036 | edelstahlfarbig, H 820 mm
- 3010037 | edelstahlfarbig, H 870 mm
- 3011013 | chrom poliert, H 1100 mm
- 3011023 | Edelstahl, H 1100 mm
- 3011038 | edelstahlfarbig, H 1100 mm



- ✓ Stützfuß
- ✓ rund
- ✓ gerade

Stützfuß. Klassische Säulenform in bester und solider Verarbeitung für den universellen Einsatz.

- Rohr-Ø 60 mm, kürzbar außer edelstahlfarbig
- Höhe zzgl. 30 mm Höhenverstellung
- Tragkraft ca. 150 kg

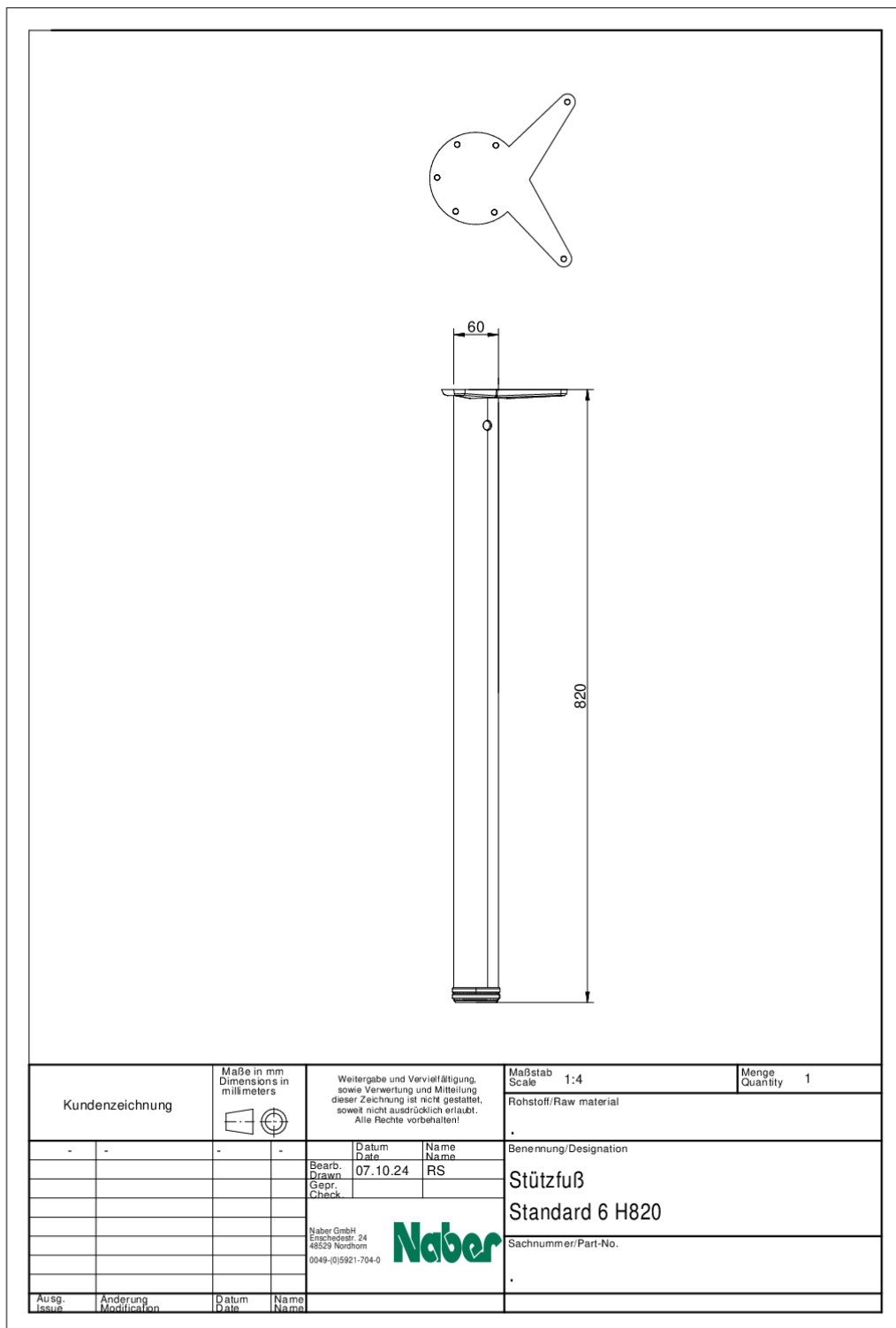


[weitere Infos...](#)

Technische Daten

Artikeltyp	Stützfuß	Höhenverstellung	30 mm
Eigenschaften	nicht kürzbar	Ausführung Stützelement	gerade
Form	rund	mit Befestigungsplatte	Ja
Tragkraft	ca. 150 kg	Rohrmaß	Ø 60 mm

Maßskizze (PDF)



Kundenzeichnung	Maße in mm Dimensions in millimeters	Weitergabe und Vervielfältigung, sowie Verwertung und Mitteilung dieser Zeichnung ist nicht gestattet, soweit nicht ausdrücklich erlaubt. Alle Rechte vorbehalten!		Maßstab Scale 1:4	Menge Quantity 1
				Rohstoff/Raw material	.
-	-	Datum Date	Name Name	Benennung/Designation	
		Bearb. Drawn	07.10.24	RS	Stützfuß Standard 6 H820
		Gepr. Check			
		Naber GmbH Enschedeestr. 24 48529 Nordhorn 0049-(0)5921-704-0		Sachnummer/Part-No.	
				.	
Ausg. Issue	Anderung Modification	Datum Date	Name Name		