

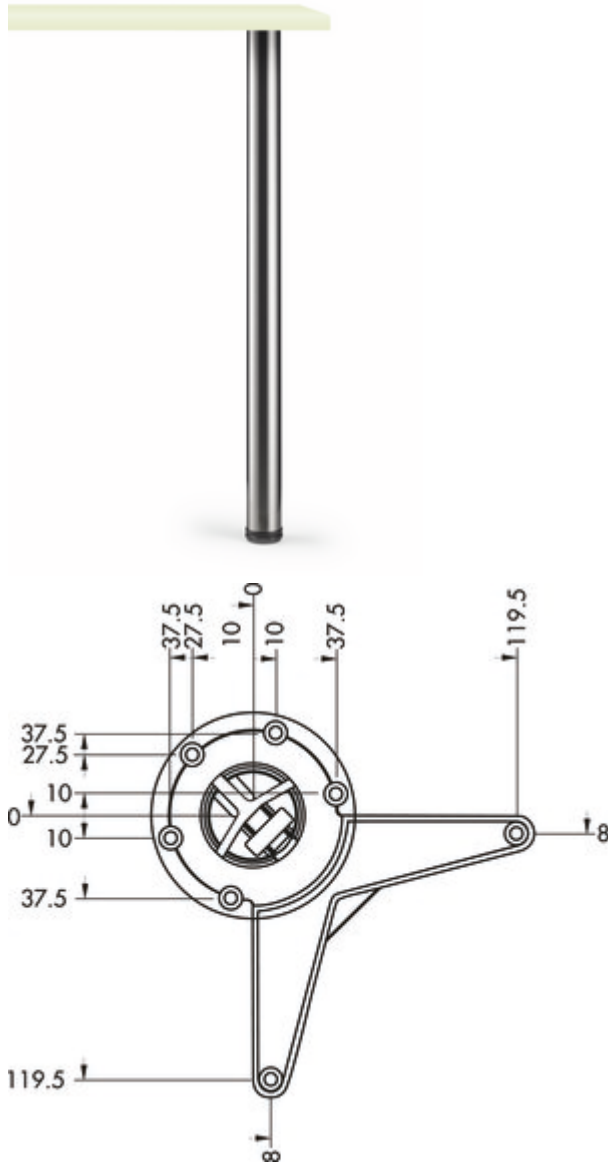
## Standard 6

Produktnummer: 3010037

Konfiguration: edelstahlfarbig, H 870 mm

### Konfigurationsoptionen

- 3010001 | weiß glänzend, H 705 mm
- 3010002 | chrom poliert, H 705 mm
- 3010004 | chrom poliert, H 820 mm
- 3010011 | chrom poliert, H 870 mm
- 3010017 | schwarz matt geperlt, H 705 mm
- 3010019 | Edelstahl, H 705 mm
- 3010020 | Edelstahl, H 820 mm
- 3010021 | Edelstahl, H 870 mm
- 3010022 | chrom matt, H 705 mm
- 3010023 | chrom matt, H 820 mm
- 3010024 | chrom matt, H 870 mm
- 3010025 | chrom matt, H 1100 mm
- 3010026 | schwarz matt geperlt, H 820 mm
- 3010027 | schwarz matt geperlt, H 870 mm
- 3010028 | schwarz matt geperlt, H 1100 mm
- 3010036 | edelstahlfarbig, H 820 mm
- 3010037 | edelstahlfarbig, H 870 mm
- 3011013 | chrom poliert, H 1100 mm
- 3011023 | Edelstahl, H 1100 mm
- 3011038 | edelstahlfarbig, H 1100 mm



- ✓ Stützfuß
- ✓ rund
- ✓ gerade

Stützfuß. Klassische Säulenform in bester und solider Verarbeitung für den universellen Einsatz.

- Rohr-Ø 60 mm, kürzbar außer edelstahlfarbig
- Höhe zzgl. 30 mm Höhenverstellung
- Tragkraft ca. 150 kg

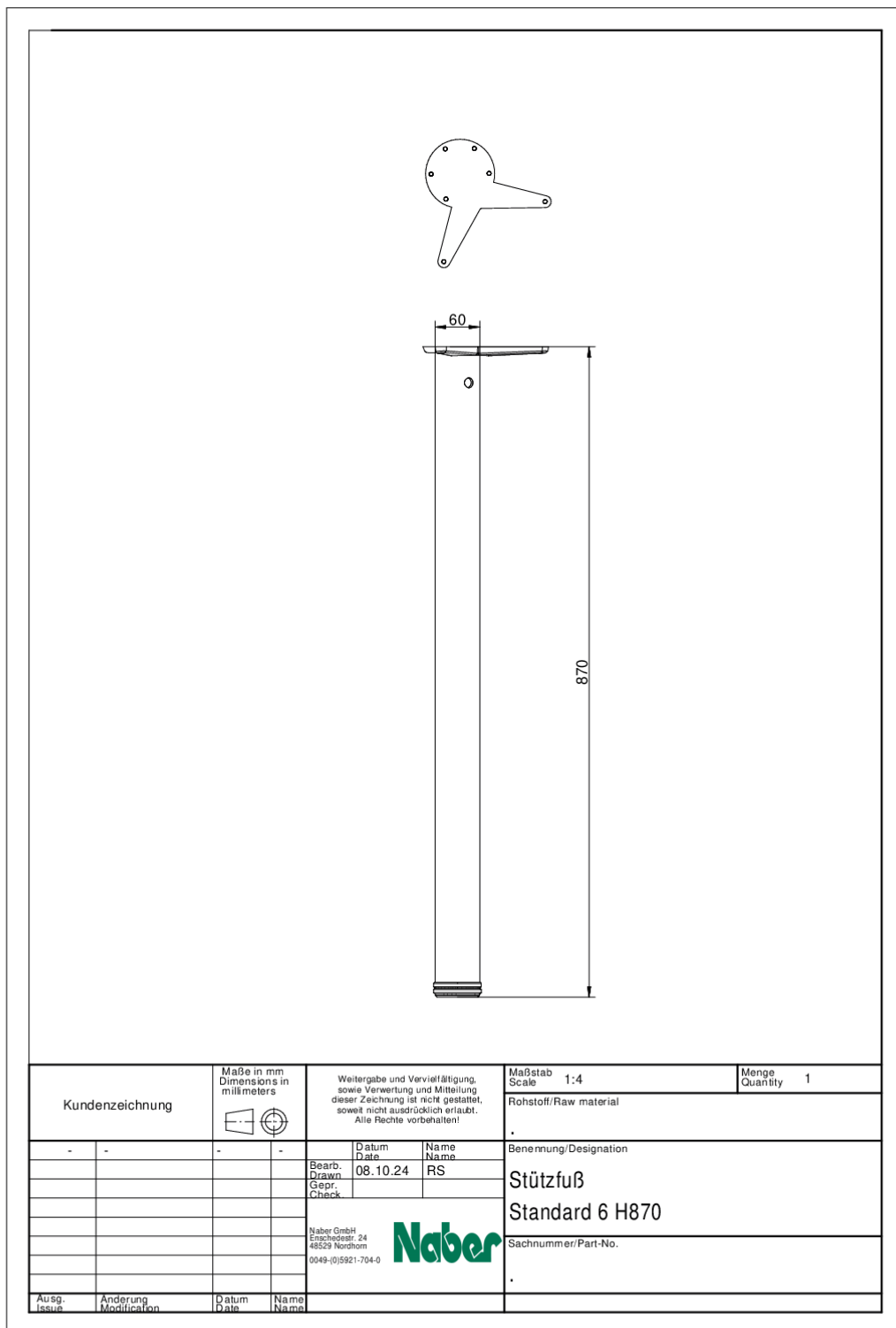


weitere Infos...

### Technische Daten

Artikeltyp	Stützfuß	Höhenverstellung	30 mm
Garantie	2 Jahre Naber Garantie (außer auf Verschleißteile), es gelten die allgemeinen Garantiebedingungen der Naber GmbH	Ausführung Stützelement	gerade
Eigenschaften	nicht kürzbar	mit Befestigungsplatte	Ja
Form	rund	Rohrmaß	Ø 60 mm
Tragkraft	ca. 150 kg		

Maßskizze (PDF)



Kundenzeichnung	Maße in mm Dimensions in millimeters	Weitergabe und Vervielfältigung, sowie Verwertung und Mitteilung dieser Zeichnung ist nicht gestattet, soweit nicht ausdrücklich erlaubt. Alle Rechte vorbehalten!		Maßstab Scale 1:4	Menge Quantity 1
				Rohstoff/Raw material	.
-	-	Datum Date	Name Name	Benennung/Designation	
		Bearb. Drawn	08.10.24	RS	Stützfuß Standard 6 H870
		Gepr. Check			
		Naber GmbH Enschedeestr. 24 48529 Nordhorn 0049-(0)5921-704-0		Sachnummer/Part-No.	
				.	
Ausg. Issue	Anderung Modification	Datum Date	Name Name		