

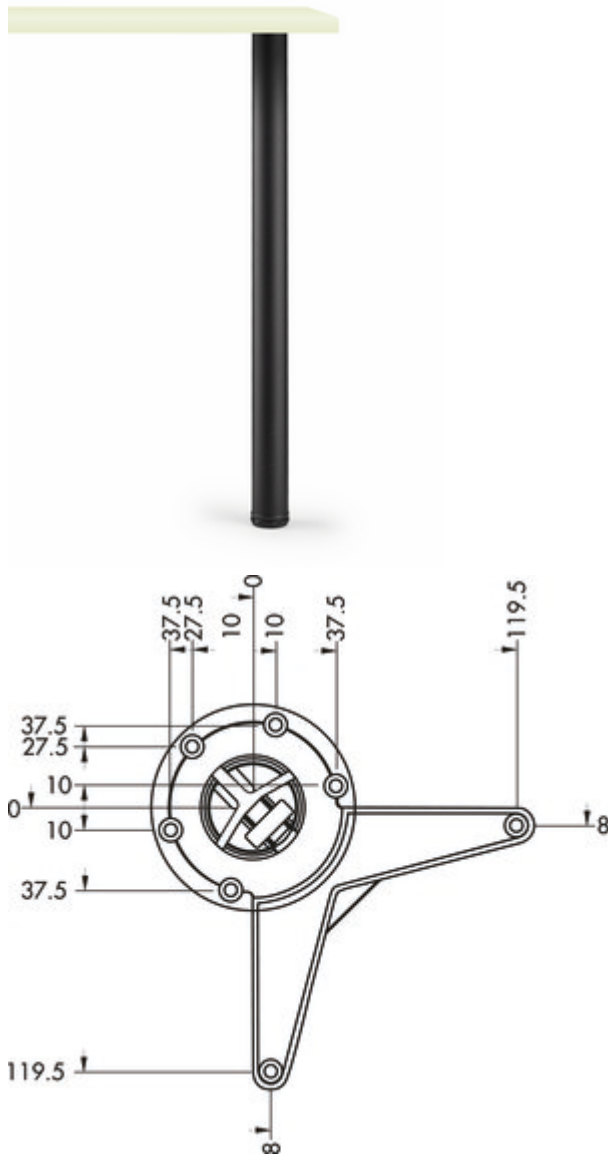
## Standard 6

Produktnummer: 3010026

Konfiguration: schwarz matt geperlt, H 820 mm

### Konfigurationsoptionen

- 3010001 | weiß glänzend, H 705 mm
- 3010002 | chrom poliert, H 705 mm
- 3010004 | chrom poliert, H 820 mm
- 3010011 | chrom poliert, H 870 mm
- 3010017 | schwarz matt geperlt, H 705 mm
- 3010019 | Edelstahl, H 705 mm
- 3010020 | Edelstahl, H 820 mm
- 3010021 | Edelstahl, H 870 mm
- 3010022 | chrom matt, H 705 mm
- 3010023 | chrom matt, H 820 mm
- 3010024 | chrom matt, H 870 mm
- 3010025 | chrom matt, H 1100 mm
- 3010026 | schwarz matt geperlt, H 820 mm
- 3010027 | schwarz matt geperlt, H 870 mm
- 3010028 | schwarz matt geperlt, H 1100 mm
- 3010036 | edelstahlfarbig, H 820 mm
- 3010037 | edelstahlfarbig, H 870 mm
- 3011013 | chrom poliert, H 1100 mm
- 3011023 | Edelstahl, H 1100 mm
- 3011038 | edelstahlfarbig, H 1100 mm



- ✓ Stützfuß
- ✓ rund
- ✓ gerade

Stützfuß. Klassische Säulenform in bester und solider Verarbeitung für den universellen Einsatz.

- Rohr-Ø 60 mm, kürzbar außer edelstahlfarbig
- Höhe zzgl. 30 mm Höhenverstellung
- Tragkraft ca. 150 kg

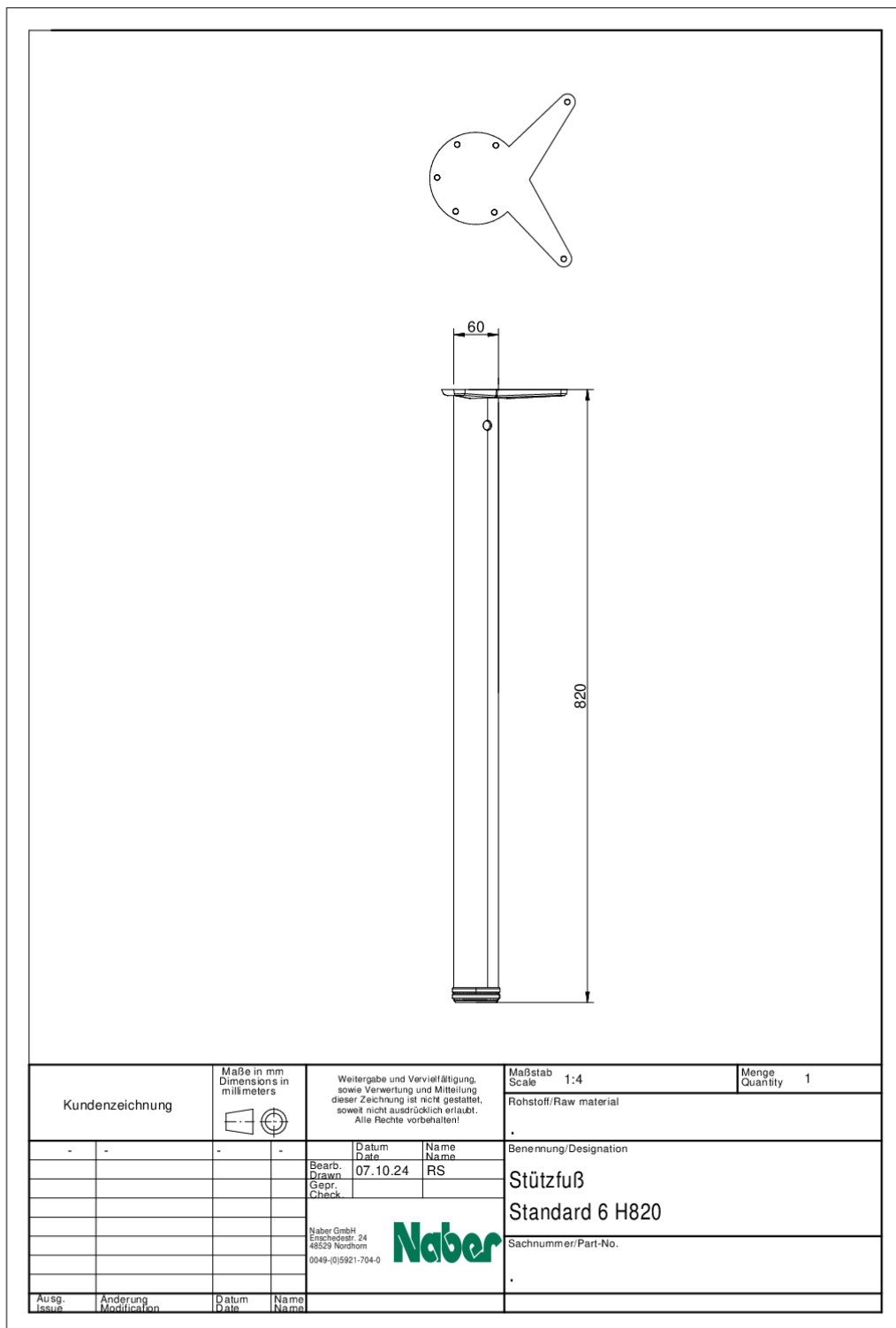


[weitere Infos...](#)

### Technische Daten

|                         |  |                         |         |
|-------------------------|--|-------------------------|---------|
| Artikeltyp              | Stützfuß   | Höhenverstellung        | 30 mm   |
| Garantie                | 2 Jahre Naber Garantie (außer auf Verschleißteile), es gelten die allgemeinen Garantiebedingungen der Naber GmbH | Ausführung Stützelement | gerade  |
| Oberfläche/Beschichtung | geperlt  | mit Befestigungsplatte  | Ja      |
| Form                    | rund   | Rohrmaß                 | Ø 60 mm |
| Tragkraft               | ca. 150 kg   |                         |         |

Maßskizze (PDF)



|                 |  |  |              |                       |                             |
|-----------------|--|--|--------------|-----------------------|-----------------------------|
| Kundenzeichnung | Maße in mm<br>Dimensions in<br>millimeters | Weitergabe und Vervielfältigung,<br>sowie Verwertung und Mitteilung<br>dieser Zeichnung ist nicht gestattet,<br>soweit nicht ausdrücklich erlaubt.<br>Alle Rechte vorbehalten! |              | Maßstab<br>Scale 1:4  | Menge<br>Quantity 1         |
|                 |  |  |              | Rohstoff/Raw material | .                           |
| -               | -  | Datum<br>Date  | Name<br>Name | Benennung/Designation |                             |
|                 |  | Bearb.<br>Drawn  | 07.10.24     | RS                    | Stützfuß<br>Standard 6 H820 |
|                 |  | Gepr.<br>Check   |              |                       |                             |
|                 |  | Naber GmbH<br>Enschedeestr. 24<br>48529 Nordhorn<br>0049-(0)5921-704-0   |              | Sachnummer/Part-No.   |                             |
|                 |  |  |              | .                     |                             |
| Ausg.<br>Issue  | Anderung<br>Modification                   | Datum<br>Date  | Name<br>Name |                       |                             |