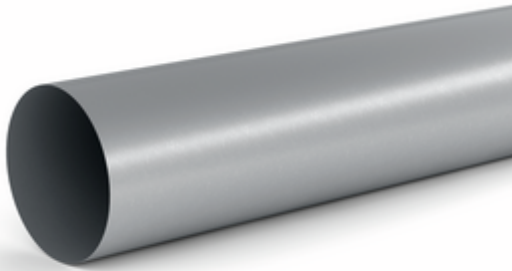


STEEL flow SR-R 150 Rundrohr

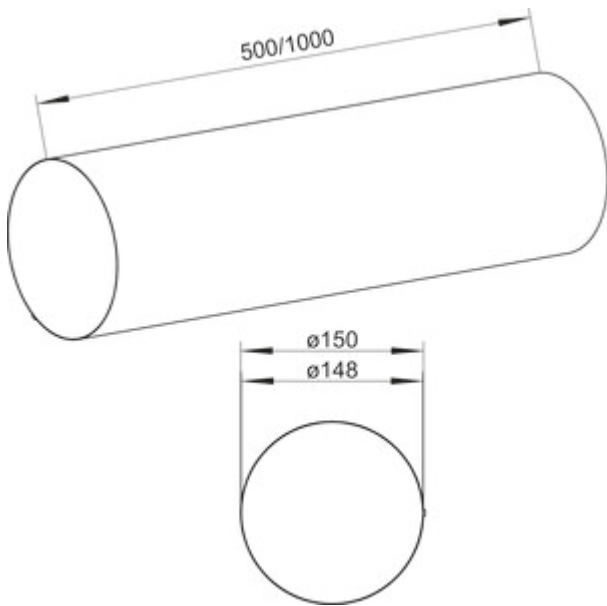


Produktnummer: 4061009
 Konfiguration: L 500 mm, verzinkter Stahl

Konfigurationsoptionen

4061009 | L 500 mm, verzinkter Stahl
 4061010 | L 1000 mm, verzinkter Stahl

- ✓ Lüftungsrohr
 - ✓ Stecksystem
- Lüftungsrohr.
 — Ø 148 mm (Anschlussmaß innen)
 — einkürzbar



[weitere Infos...](#)

Technische Daten

Artikeltyp	Lüftungsrohr	Eigenschaften	kürzbar
Marke	STEEL flow	Form	rund
Breite	500 mm	Anschlussdurchmesser	148 mm
Material	verzinkter Stahl	Systemmaß	150
Oberfläche/Beschichtung	verzinkt	Anschlussform	rund
Montage/Befestigung	Stecksystem	Lüftungssystem	COMPAIR STEEL flow® 150

