

Trampolo 2 eckig

Produktnummer: 3011010

Konfiguration: edelstahlfarbig, H 1015–1195 mm

Konfigurationsoptionen

3011003 | edelstahlfarbig, H 620–800 mm

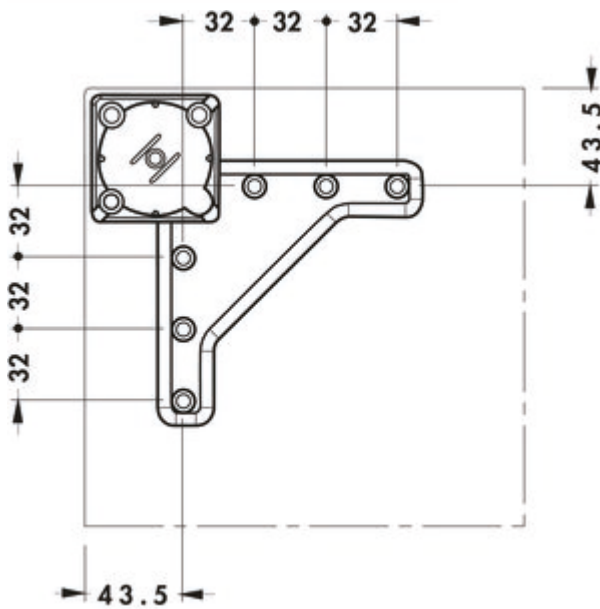
3011007 | edelstahlfarbig, H 795–975 mm

3011010 | edelstahlfarbig, H 1015–1195 mm

- ✓ Stützfuß
- ✓ quadratisch
- ✓ gerade

Stützfuß. Durch die verschiebbare Hülse von –85 mm und +95 mm können verschiedene Höhen erreicht werden, nicht kürzbar.

- Rohr 60 x 60 mm
- Tragkraft ca. 150 kg



[weitere Infos...](#)

Technische Daten

Artikeltyp	Stützfuß	Höhenverstellung	-85 - 95 mm
Eigenschaften	nicht kürzbar	Ausführung Stützelement	gerade
Form	quadratisch	mit Befestigungsplatte	Ja
Tragkraft	ca. 150 kg	Rohrmaß	60 x 60 mm

Maßskizze (PDF)

