

1

2

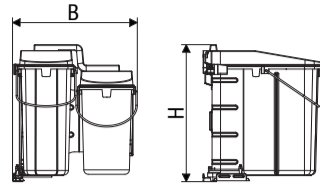


# Klassikline Double-Junior

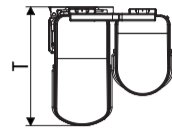
Schrankboden  
Cabinet base shelf  
Fond de l'armoire

2

i



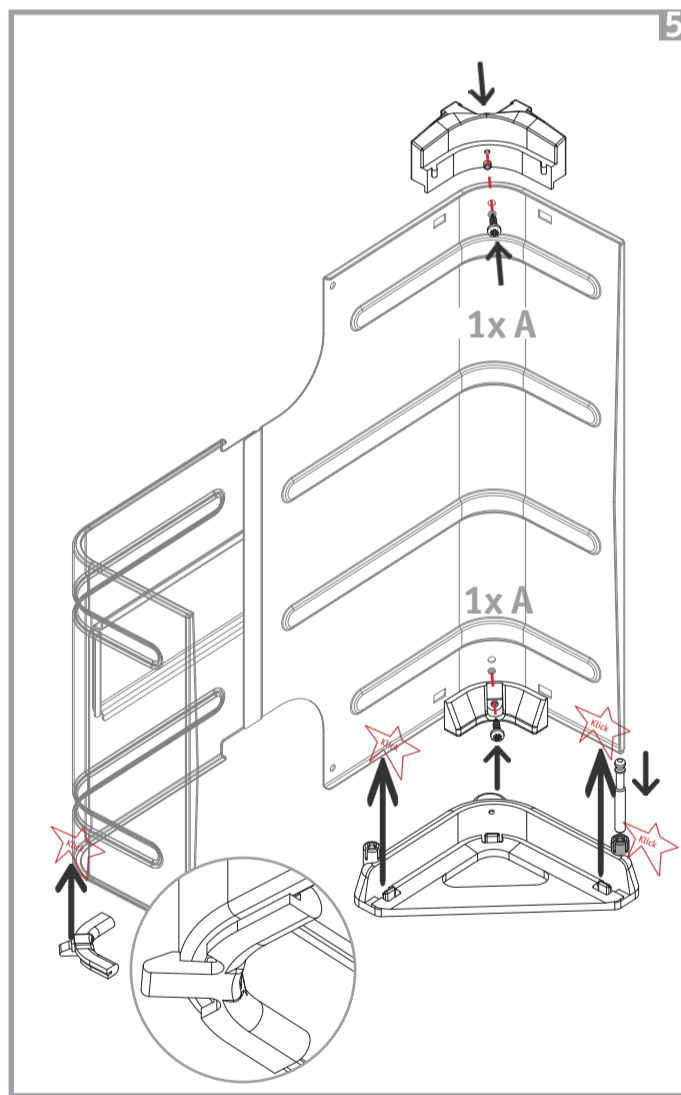
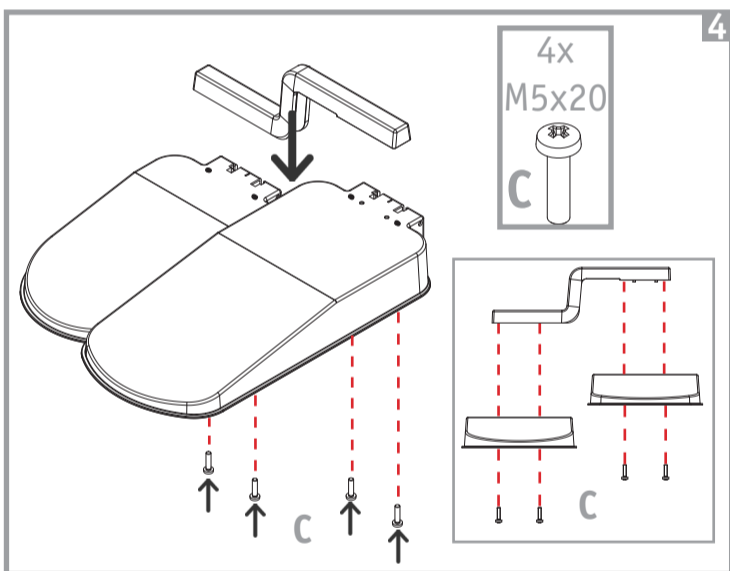
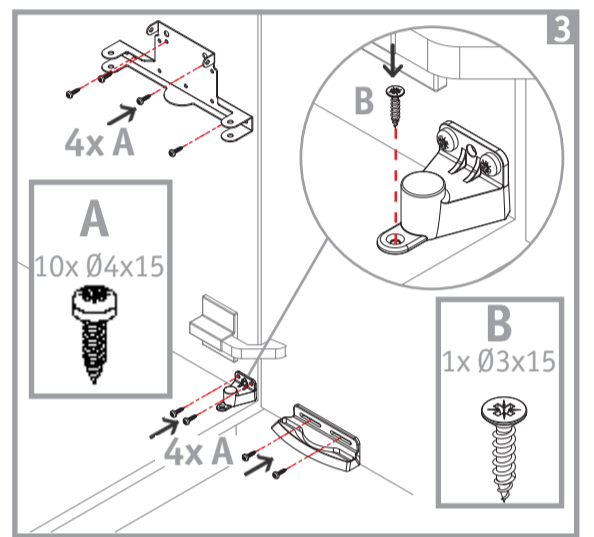
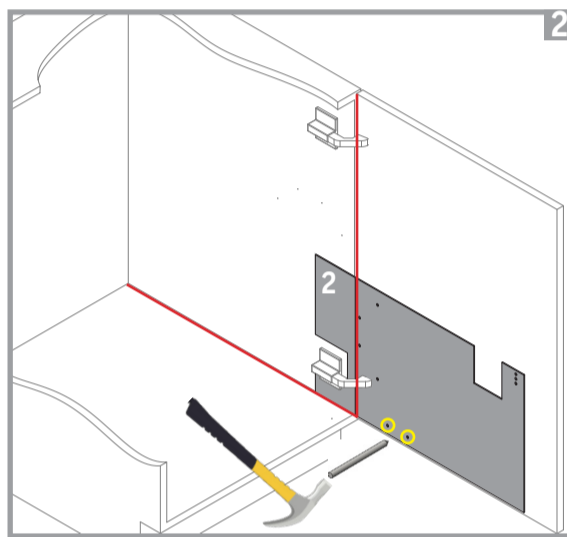
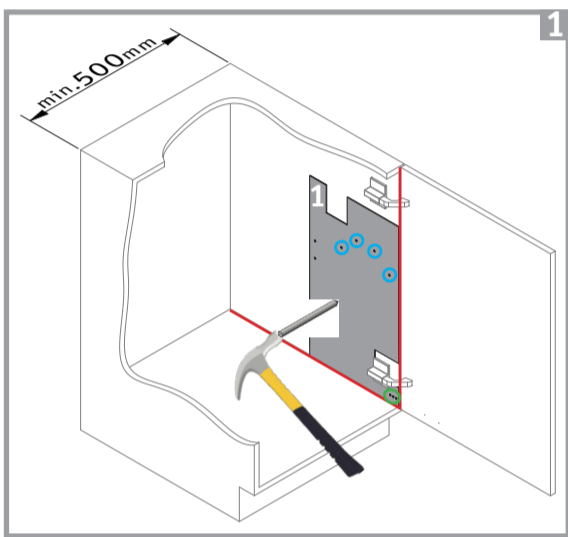
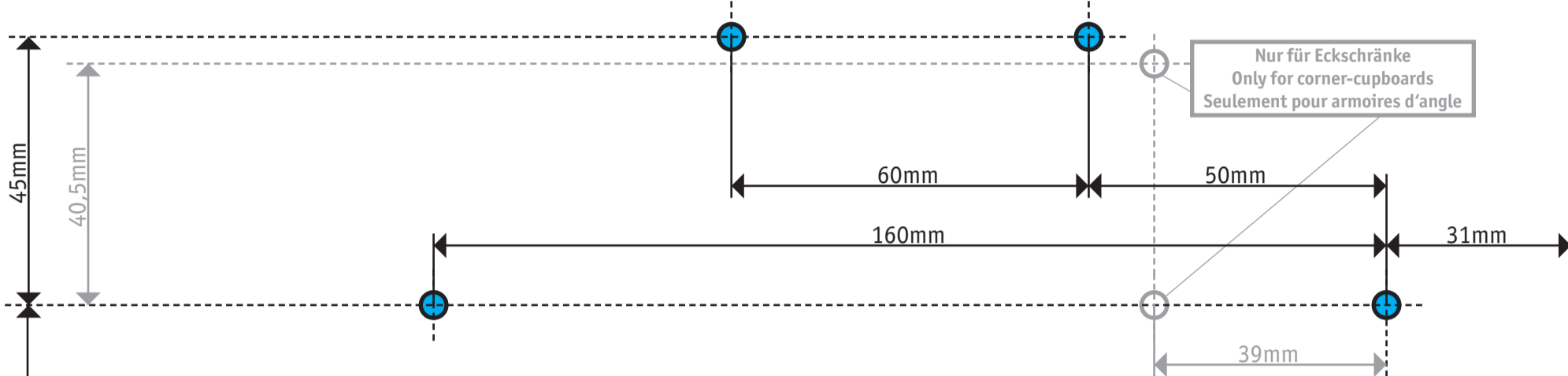
Artikel	Liter	B	T	H
8011088	10L+19L	400mm	400mm	470mm



Rechts angeschlagene Tür  
right handed door  
Porte avec charnières à droit

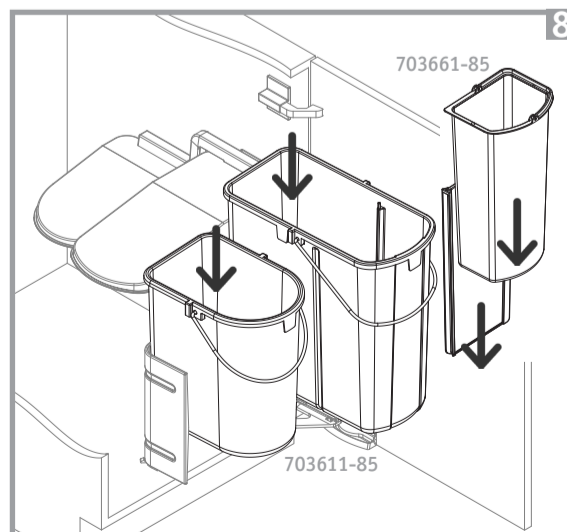
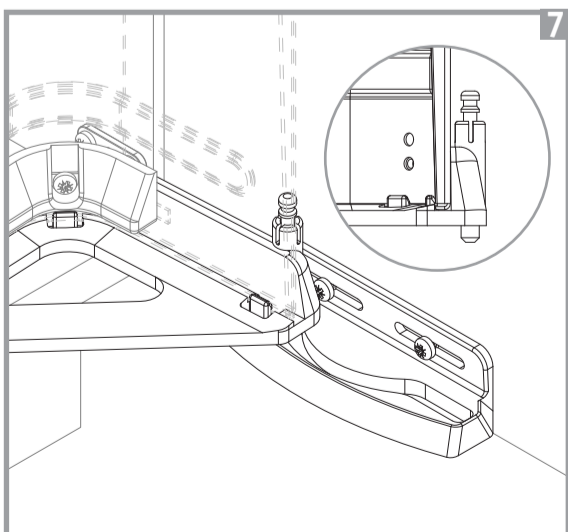
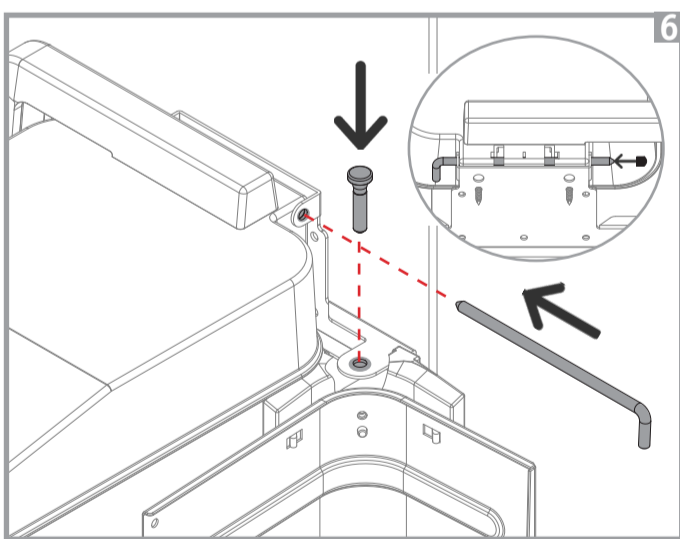
Hinterkante Tür  
Rear edge, door  
Arête arrière de la porte

2



Vorderkante rechts  
front edge, right side panel  
arête avant à droite panneau de côté

1



365mm

18mm

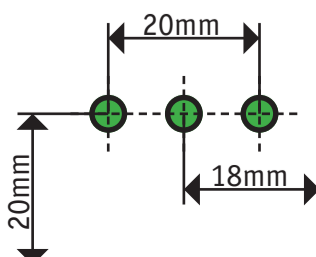
rev. 11/24

Naber GmbH  
Enschede, 24  
Tel. 00 49 (0)59 21 704-0  
Fax 00 49 (0)59 21 704-140

48529 Nordhorn  
Deutschland  
naber@naber.com  
www.naber.com

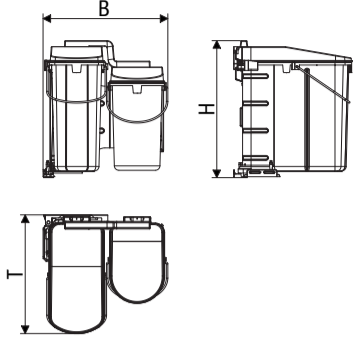
1

Schrankboden  
Cabinet base shelf  
Fond de l'armoire



# Klassikline Double-Junior

i

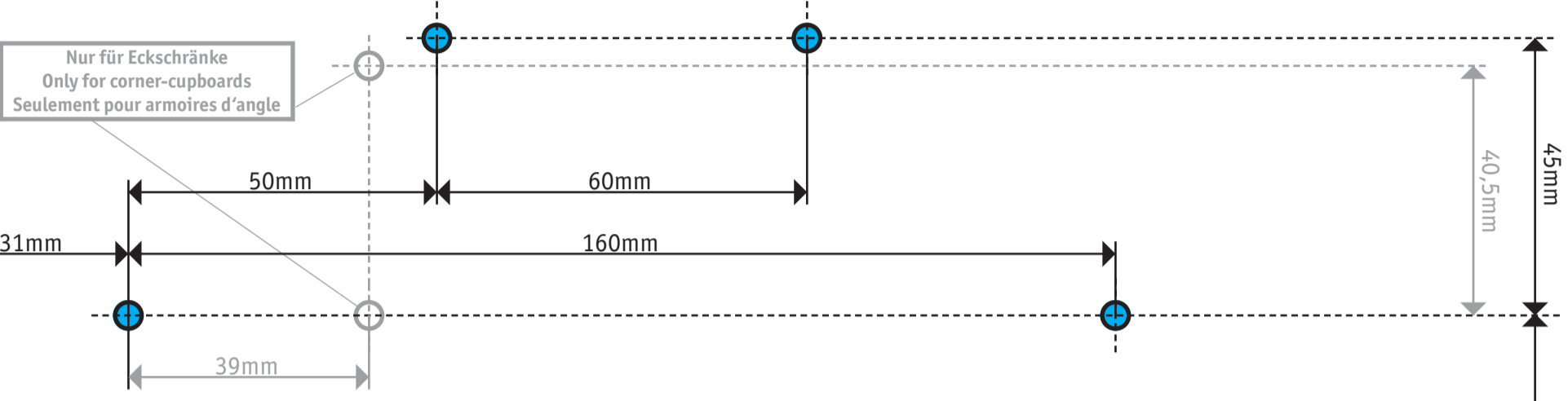


Artikel	Liter	B	T	H
8011088	10L+19L	400mm	400mm	470mm

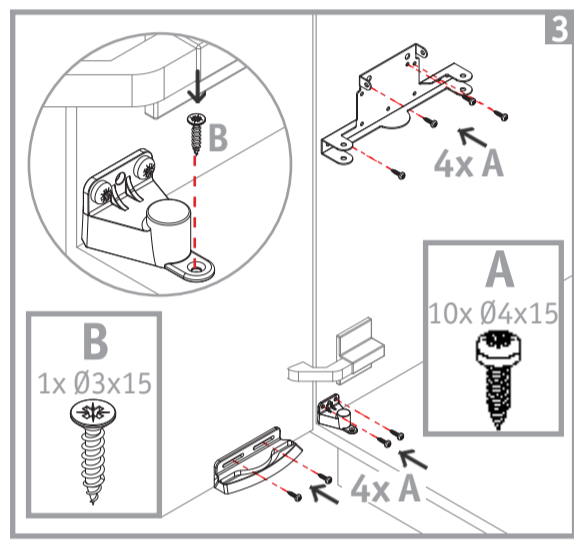
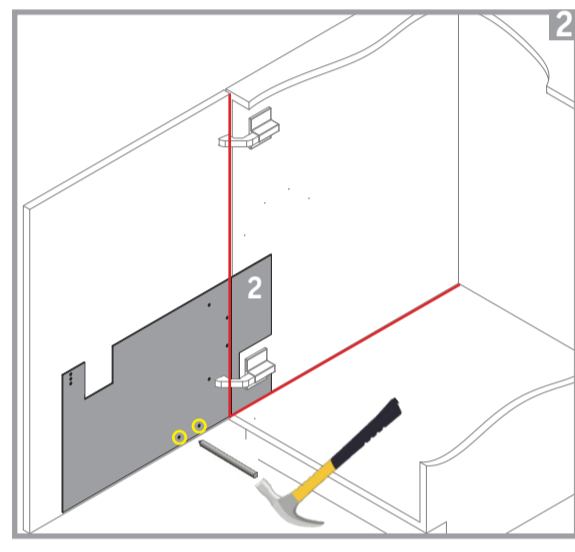
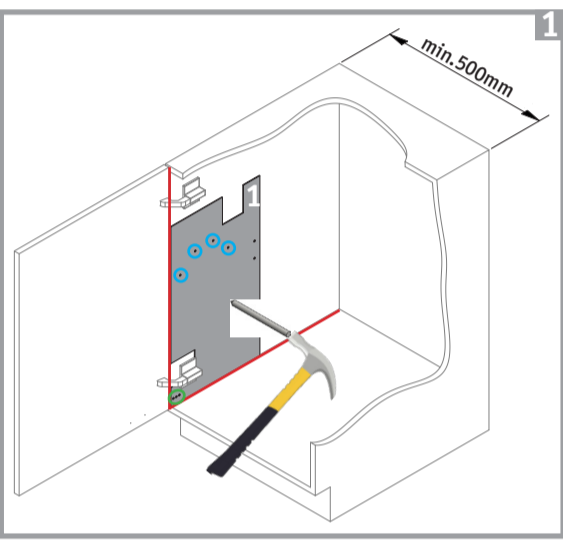
2  
Schrankboden  
Cabinet base shelf  
Fond de l'armoire

! Links angeschlagene Tür  
left handed door  
Porte avec charnières à gauche !

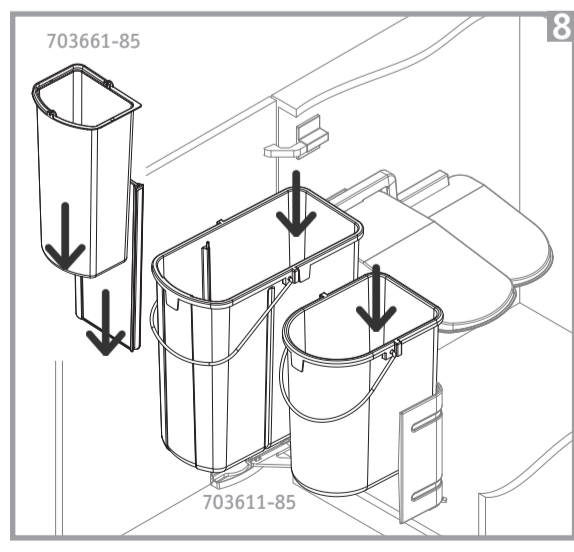
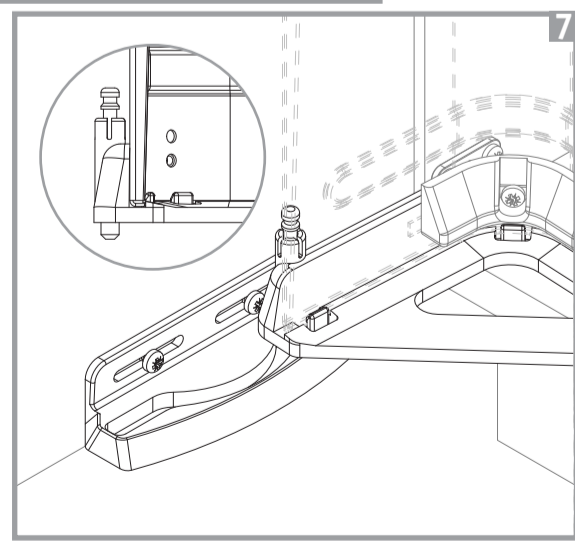
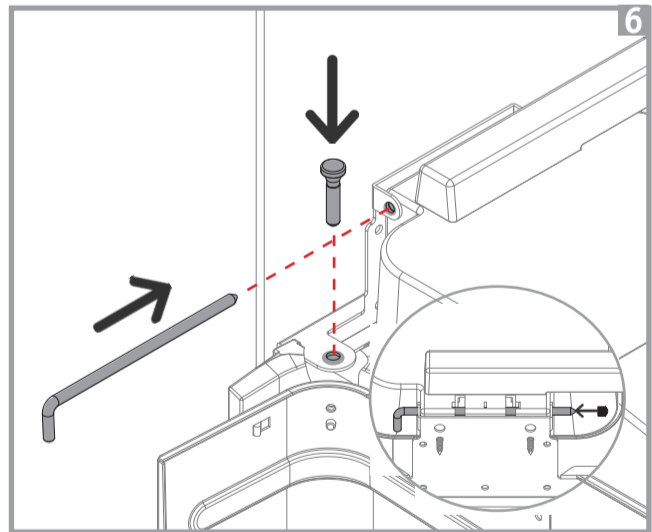
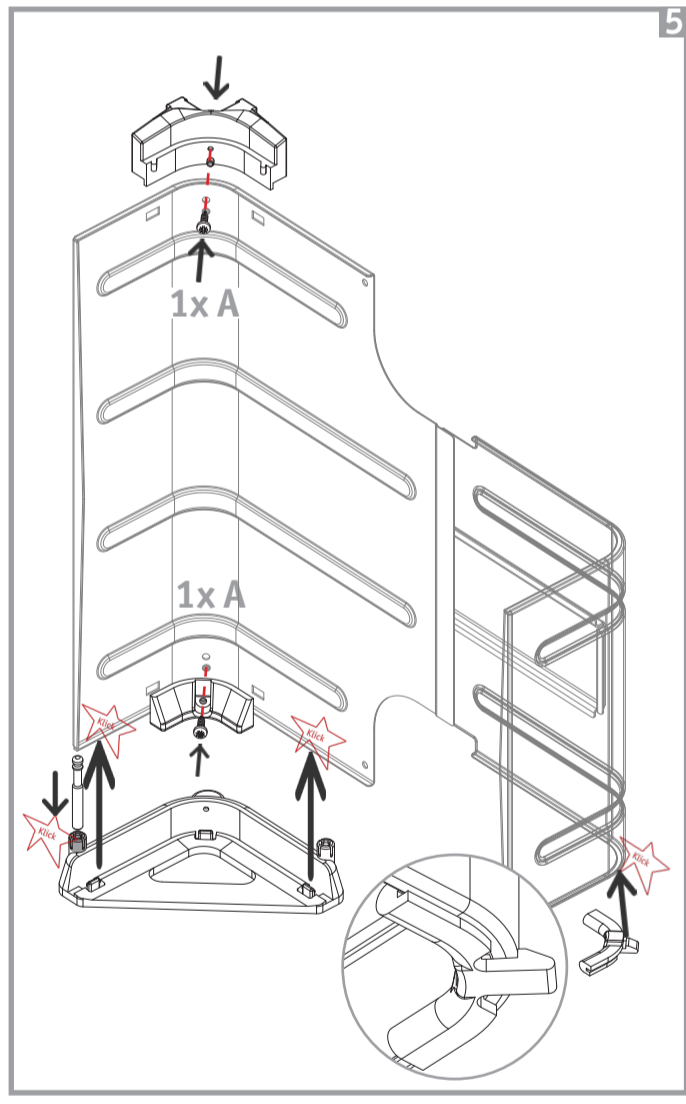
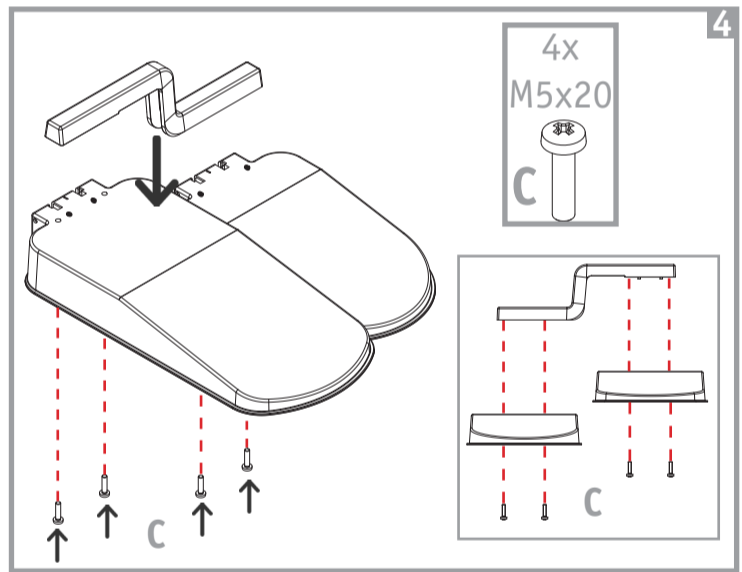
Nur für Eckschränke  
Only for corner-cupboards  
Seulement pour armoires d'angle



2  
Hinterkante Tür  
Rear edge, door  
Arete arriere de la porte



1  
Vorderkante links Seitenwand  
front edge, left side panel  
arête avant la gauche panneau de côté



365mm

rev. 11/24

Naber GmbH  
Enschede, 24  
Tel. 00 49 (0)59 21 704-0  
Fax 00 49 (0)59 21 704-140

48529 Nordhorn  
Deutschland  
naber@naber.com  
www.naber.com

1  
Schrankboden  
Cabinet base shelf  
Fond de l'armoire

