

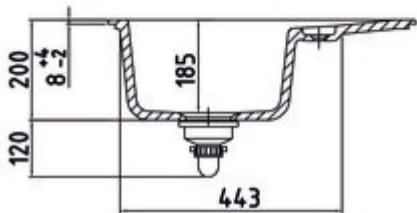
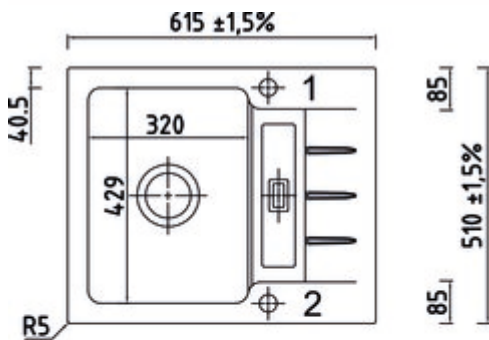
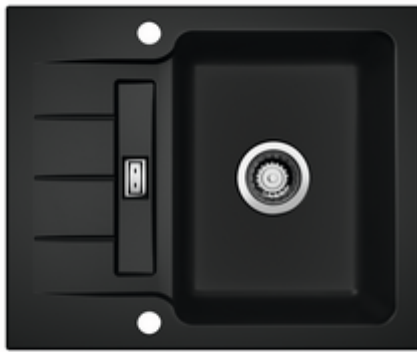
## LineUP 2E

Produktnummer: 1091043

Konfiguration: nero

### Konfigurationsoptionen

- 1091041 | weiß glänzend
- 1091042 | schiefer
- 1091043 | nero
- 1091044 | lava
- 1091045 | weiß matt



- ✓ Einbauspüle
- ✓ Keramik
- ✓ Exzentergarnitur, verchromt

Einbauspüle. Keramik, Einzelbecken mit kleiner Abtropffläche, reversibel, 3½" Siebkorbventil mit Premium-Drehexzentergarnitur verchromt, Lochbohrung 1 + 2 durchgebohrt.

— geeignet für Arbeitsplattenstärken ab 30 mm

— Ausschnittmaß ca. 585 x 480 mm, R 5 mm

5 Jahre Herstellergarantie (außer auf Verschleißteile)

Design by Hans Winkler Design, Grafenau.



[weitere Infos...](#)

### Technische Daten

|                                      |  |                        |                               |
|--------------------------------------|--|------------------------|-------------------------------|
| Artikeltyp                           | Spüle  | Anzahl Hahnlöcher      | 1                             |
| Herstellergarantie                   | 5 Jahre Herstellergarantie (außer auf Verschleißteile) | Armaturenbank          | Ja                            |
| Breite                               | 615 mm   | Lochbohrungen          | 2                             |
| Material                             | Keramik  | Anordnung Becken       | Reversibel                    |
| Designer                             | Design by Hans Winkler Design, Grafenau.               | Anzahl Becken          | 1 Hauptbecken                 |
| Einbauvariante                       | Einbauspüle  | Anzahl Überlaufstellen | 1                             |
| Breite Hauptbecken                   | 320 mm   | Abtropffläche          | Mit geriffelter Abtropffläche |
| Höhe Hauptbecken                     | 185 mm   | Ventilart              | 3 1/2" Siebkorbventil         |
| Tiefe Hauptbecken                    | 429 mm   | Garnitur               | Exzentergarnitur, verchromt   |
| Ausschnittmaß                        | ca. 585 x 480 mm, R 5 mm                               | Schrankbreite          | 500 mm                        |
| Spülenaußenradius (R)                | 5  | Garniturbetätigung     | Drehexzenter verchromt        |
| Materialstärke Arbeitsplatte minimal | 30 mm  |                        |                               |

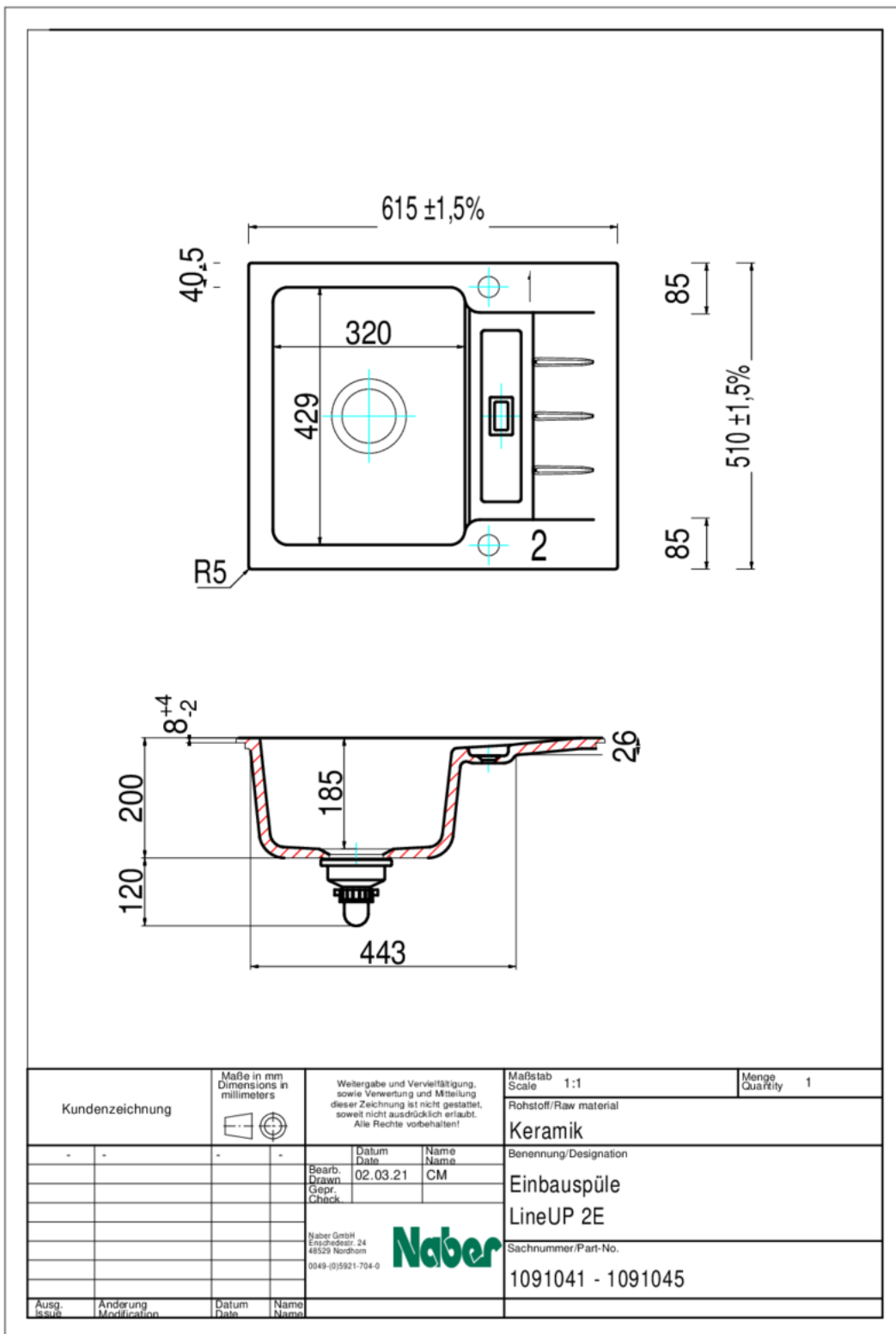
### Zubehör

|         |                                   |
|---------|-----------------------------------|
| 1091038 | Beckeneinsatz, Zubehör, Edelstahl |
|---------|-----------------------------------|

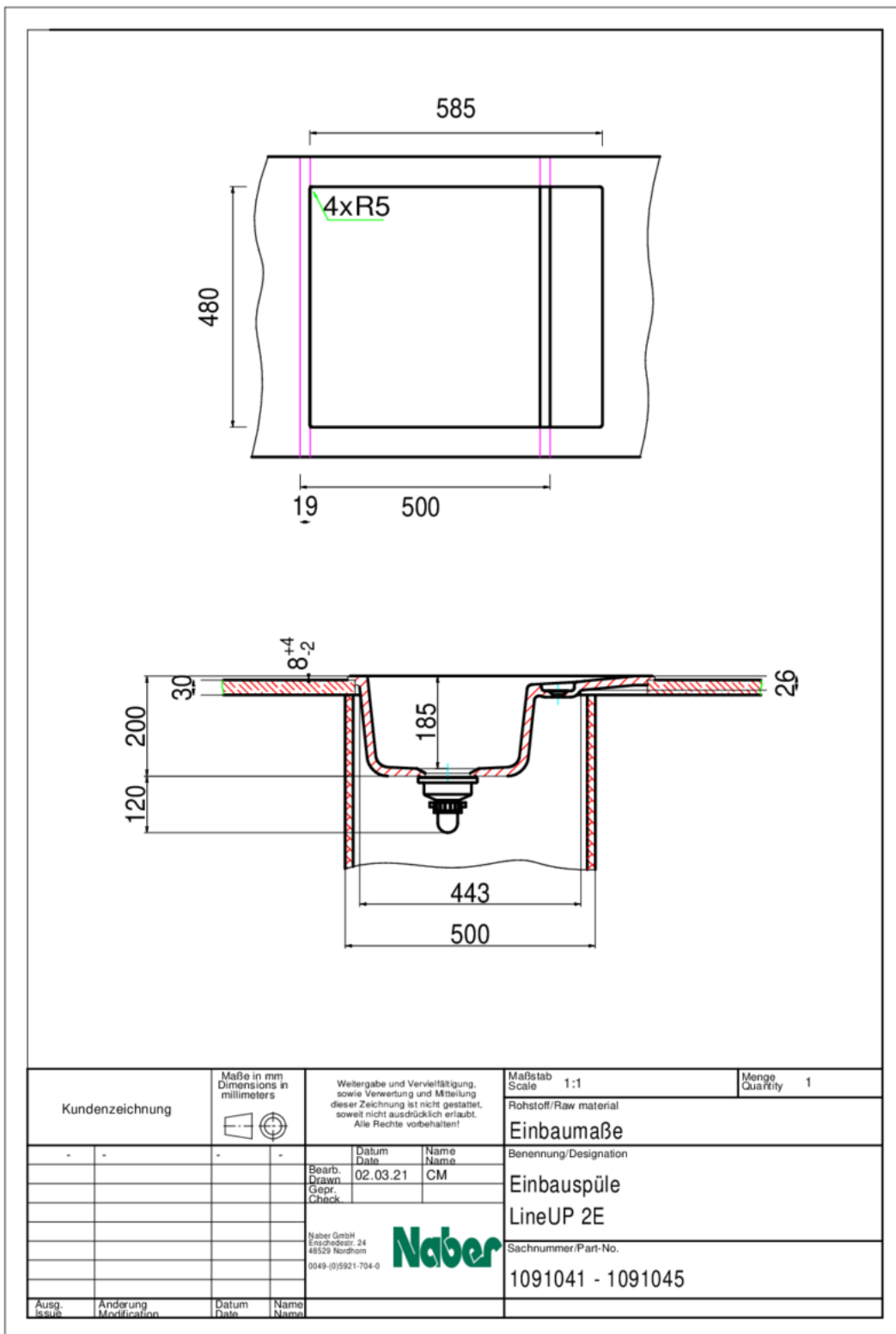
## Empfehlungen

|         |   |
|---------|---|
| 5011252 | Arco 2, Spültischarmatur, chrom, Hochdruck  |
| 5011320 | Fuoco 1, Spültischarmatur, chrom, Hochdruck |

Maßskizze (PDF)



Einbaumaße (PDF)



|                 |                          |   |  |   |   |                     |
|-----------------|--------------------------|---|--|---|---|---------------------|
| Kundenzeichnung |                          | Maße in mm<br>Dimensions in millimeters | Weitergabe und Vervielfältigung, sowie Verwertung und Mitteilung dieser Zeichnung ist nicht gestattet, soweit nicht ausdrücklich erlaubt. Alle Rechte vorbehalten! |   | Maßstab<br>Scale 1:1                              | Menge<br>Quantity 1 |
| -               | -                        | -                                       | -  | Datum<br>Date 02.03.21  | Rohstoff/Raw material<br>Einbaumaße               |                     |
|                 |                          |   |  | Name<br>Name CM   | Benennung/Designation<br>Einbauspüle<br>LineUP 2E |                     |
|                 |                          |   |  | Naber GmbH<br>Enschedestr. 24<br>48529 Nordhorn<br>0049-(0)5921-704-0 | Sachnummer/Part-No.<br>1091041 - 1091045          |                     |
| Ausg.<br>Issus  | Anderung<br>Modification | Datum<br>Date                           | Name<br>Name   |   |   |                     |